

Interface block

SB-T-PN-008-PK3

产品 27630



直接访问产品

ingun[®]

Partner for Future Technology

- 配备气动端点
- 可用于带有内部或外部 Pylon 接口的所有测试治具
- 高触探可靠性和传输质量
- 在规范范围内安全输送压缩空气

使用

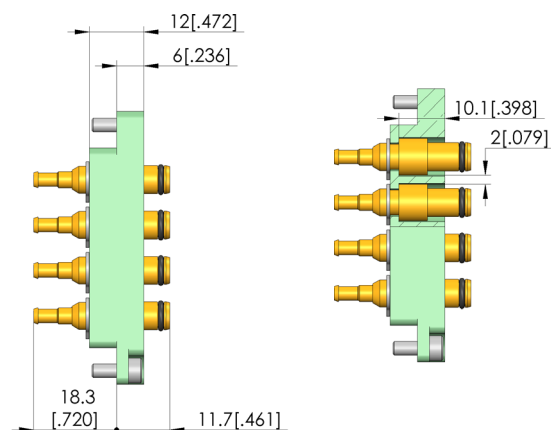
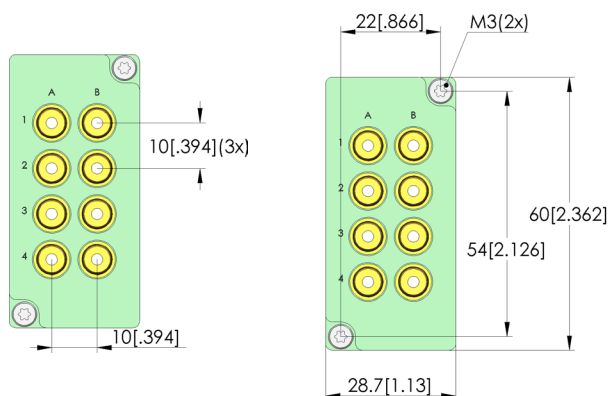
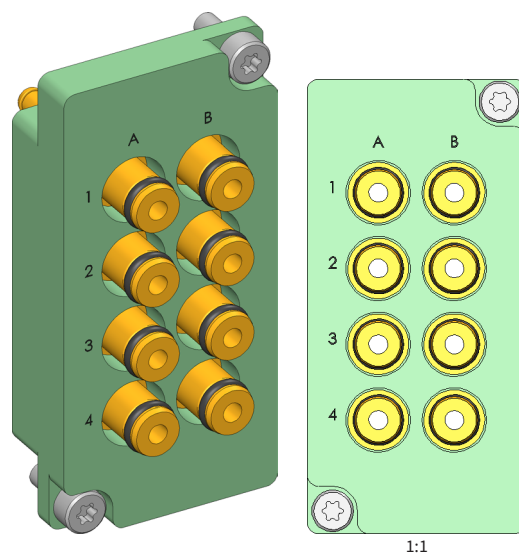
通过接口模块 (SB), 信号可在测试装置和测试系统之间在内部和外部 Pylon 接口上进行传输, 并保证过程可靠性。气动模块适用于在其规格范围内安全输送压缩空气。这些主要用于气动功能单元 (如气动探针) 的测试。

信号传输 (Signalübertragung)

信号通过两个相对的接口模块传输, 其安装表面之间的工作距离为 15.1 ± 0.5 mm。

交付

交付时已完全装配, 已准备好安装压缩空气软管, 包括固定材料。



一般数据

产品组:
结构系列:
类型:
规格:
配件类型:
装配:
重量:
最小温度:
最大温度:
RoHS 符合性:

接口模块 (SB)
SB-PN
气动模块
测试系统侧
扩展配件
PKT-F-PK3
0,07 kg
-30 °C
120 °C
是

适用于

合适的配合件 1:
手动测试治具 (MA):
Pylon 接收器:

SB-P-PN-008-PK3
MA 21xx
RC-PYLON-12-V2

技术数据

工作距离:
连接:
极数:
压缩空气连接:
压缩空气, 典型值:
压缩空气关断:
压缩空气质量:

$15,1 \pm 0,5$ mm
PDS-4-075-PUN
PK-3
6 bar
否
ISO 8573-1:2010

Interface block

SB-T-PN-008-PK3

产品 27630



直接訪問產品

ingun[®]

Partner for Future Technology

Accessories

Part no.	Designation	Version
26707	PDS-4-075-PUN-BL	Pneumatic compressed air hose DA = 4,0 mm for QS plug connection, blue
32752	PDS-4-0,75-PUN-SW-ESD	Pneumatic compressed air hose DA = 4,0 mm for QS plug connection, ESD, black

INGUN Prüfmittelbau GmbH

Max-Stromeyer-Straße 162
78467 Konstanz, 德国
中央办公室。+49 7531 8105-0
客户热线。+49 7531 8105-888
传真 +49 7531 8105-65
info@ingun.com



根據要求提供價格和交貨時間。
保留技術更改。03/26_CN