

Battery contacting probe

BCP-695 360 1800 A 100004-00

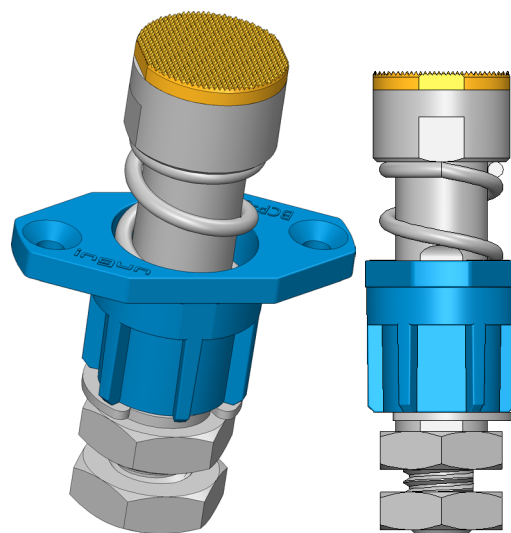
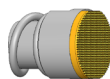
Articolo BCP-695-0003

DIRETTAMENTE AL PRODOTTO

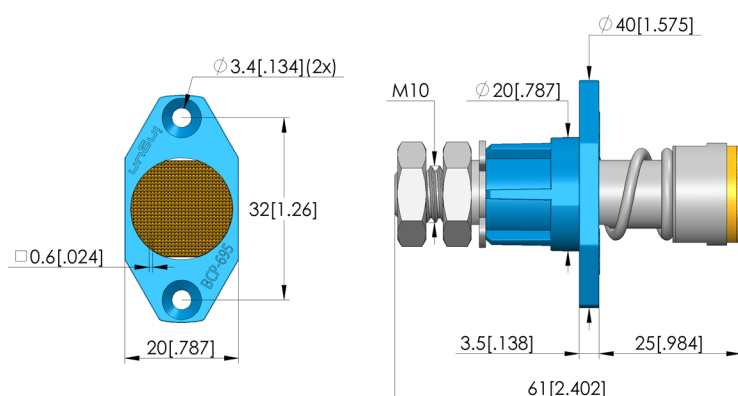
ingun[®]

Partner for Future Technology

- Soluzione di contatto per 4680 celle cilindriche e celle prismatiche
- Current rating upto 120 A on Al DUT with temperaturer rise $dT \leq 20$ K ; max. current rating of 280 A on high conducting materials like copper alloys
- Progettato per una serie di applicazioni, tra cui la precarica, la formazione, la misurazione della resistenza interna (IR), la valutazione della tensione a circuito aperto (OCV) e i test di fine vita (EOL)
- Continuous plunger system with minimal resistance R typical < 1.5 m Ω
- Semplice montaggio a flangia con collegamento flessibile dei cavi
- High current probe with light weight design to reduce over-all system weight



1:1



Dati generali

Gruppo di prodotti:	BCP dipolo / terminali quadripolo
Sottogruppo di prodotti:	BCP dipolo / terminali quadripolo
serie:	BCP-695
Application rec.:	
passo:	21 mm
Campione di prova / contatto:	
Magnetico:	sì
Tipo di installazione:	Flangia
Sistema di ricambio rapido:	no
Tipo di connessione sul contatto a molla:	Connessione filettata
Altezza di installazione regolabile:	no
Antirodativo:	sì
Temperatura min.:	-40 °C
Temperatura max.:	80 °C
Conforme a RoHS:	sì

Dati elettrici

Capacità di corrente / corrente nominale:	280 A
Corrente nominale su rame @ $\Delta T \leq 20$ K:	170 A
Corrente nominale su rame @ $\Delta T \leq 60$ K:	280 A
Corrente nominale su alluminio @ $\Delta T \leq 20$ K:	120 A
Corrente nominale su alluminio @ $\Delta T \leq 60$ K:	240 A
Resistenza (Ri) tipica:	

Dati meccanici

Lunghezza totale:	61 mm
Diametro del manicotto di contatto:	20 mm
Corsa massima:	7 mm
Precarico della molla:	47,62 N
Misura E / misura collare:	04
Forza elastica con corsa di lavoro:	100 N
Cons. corsa di espansione:	4,4 mm

Dati sulla forma della testina

forma della testina:	60 Waffle (ondulato) con divisione fine
Diametro della testina:	18 mm
Forma della testina superficiale:	A oro
Forma della testina materiale:	3 CuBe

Battery contacting probe

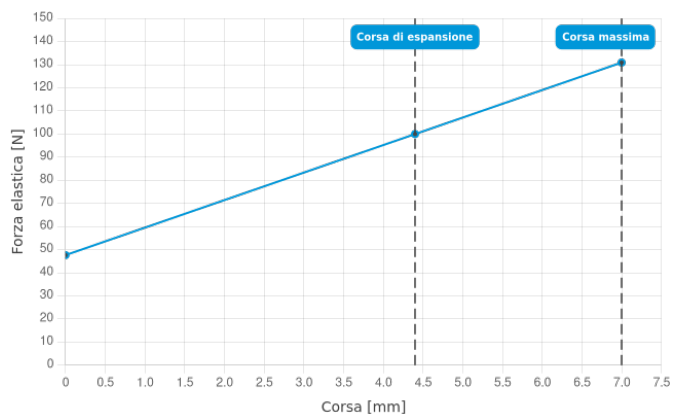
BCP-695 360 1800 A 100004-00

Articolo BCP-695-0003

DIRETTAMENTE AL PRODOTTO

ingun[®]

Partner for Future Technology



Assemblaggi di cavi e connettori

Part no. EN	Designation	Tip version EN
SE-AWG08-0001	SE-AWG08-6-AN0001-130-AN0002-5	cable assembly

INGUN Prüfmittelbau GmbH

Max-Stromeyer-Straße 162
78467, Constance, Germany
Phone +49 7531 8105-0
Customer hotline +49 7531 8105-888
Fax +49 7531 8105-65
info@ingun.com



Prezzi e tempi di consegna su richiesta.
Modifiche tecniche riservate. 06/26_IT

Ulteriori informazioni sull'argomento
Contatti a molla

