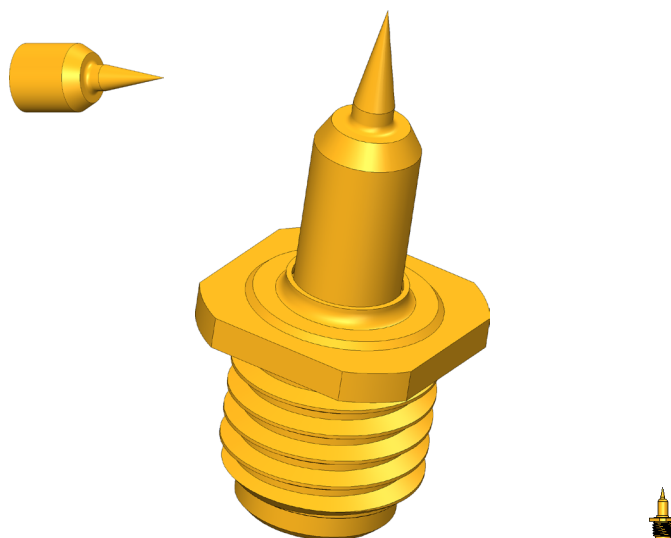
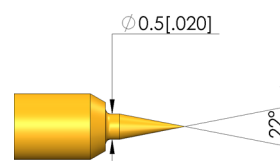
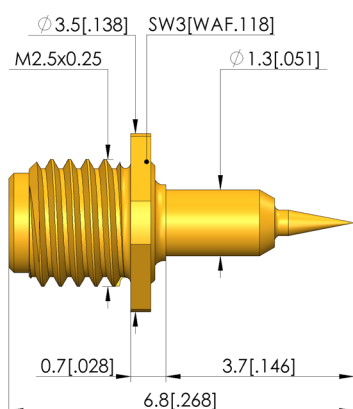
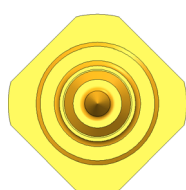




- Los conectores de carrera corta permiten una señal y un suministro de corriente seguros, así como un cambio rápido de grupos de componentes en caso de mantenimiento
- Para montar interfaces electrónicas que se desconectan con facilidad, como por ejemplo cargadores para dispositivos electrónicos
- Compensación de posibles tolerancias de altura y componentes
- Sujeción segura en el receptáculo mediante rosca para atornillar
- Están disponibles variantes con resorte de acero inoxidable para temperaturas de -100 °C hasta +200 °C



1:1



Datos generales

Screw-in torque max.:	5 cNm
Grupo de productos:	Puntas de prueba versátiles
Subgrupo de productos:	Puntas de prueba con resorte de carrera corta / puntas de prueba con resorte de carga y transferencia
Serie:	GKS-967 M atornillable
Rejilla:	4 mm
Contacto de:	PAD
Magnético:	Sí
Modo de montaje:	Atornillable
Sistema de cambio rápido:	Sí
Altura de montaje ajustable:	No
Con sistema antigiro:	No
Par de apriete de atornillado:	3 – 5 cNm
Casquillo de contacto compatible:	KS-967 M
Temperatura mín.:	-40 °C
Temperatura máx.:	80 °C
Conforme RoHS:	Sí

Datos sobre el tipo de cabeza

Forma del cabezal:	15 Punta de acero 22°, autolimpiante
Diámetro de cabeza:	1,3 mm
Tipo de cabeza superficie:	A Oro
Tipo de cabeza material:	2 Acero

Datos eléctricos

Capacidad de corriente / corriente nominal:	5 A
Resistencia (Ri) típica:	10 mOhm

Datos mecánicos

Longitud total:	6,8 mm
Diámetro de casquillo del perno:	2,5 mm
Carrera máxima:	1,2 mm
Precarga de muelle:	0,57 N
Medida E / dimensión del cuello:	01
Fuerza de resorte durante la carrera de trabajo:	2 N
Carrera de trabajo recomendada:	1 mm

Test Probe

GKS-967 215 130 A 2001 M

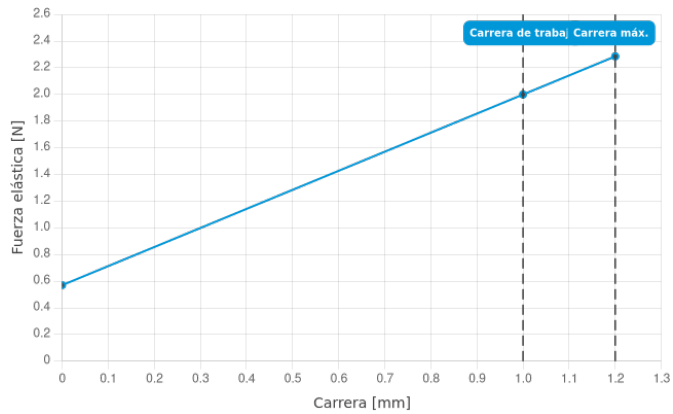
Artículo GKS-967-0087



DIRECTAMENTE AL PRODUCTO

ingun[®]

Partner for Future Technology



INGUN Prüfmittelbau GmbH

Max-Stromeyer-Straße 162
78467, Constance, Germany
Phone +49 7531 8105-0
Customer hotline +49 7531 8105-888
Fax +49 7531 8105-65
info@ingun.com



Precios y plazos de entrega a consultar.
Cambios técnicos reservados. 05/26_ES

Más información sobre el tema
Puntas de prueba

