

Hochfrequenzstift

HFS-810 201 051 A 7629 V2 4M

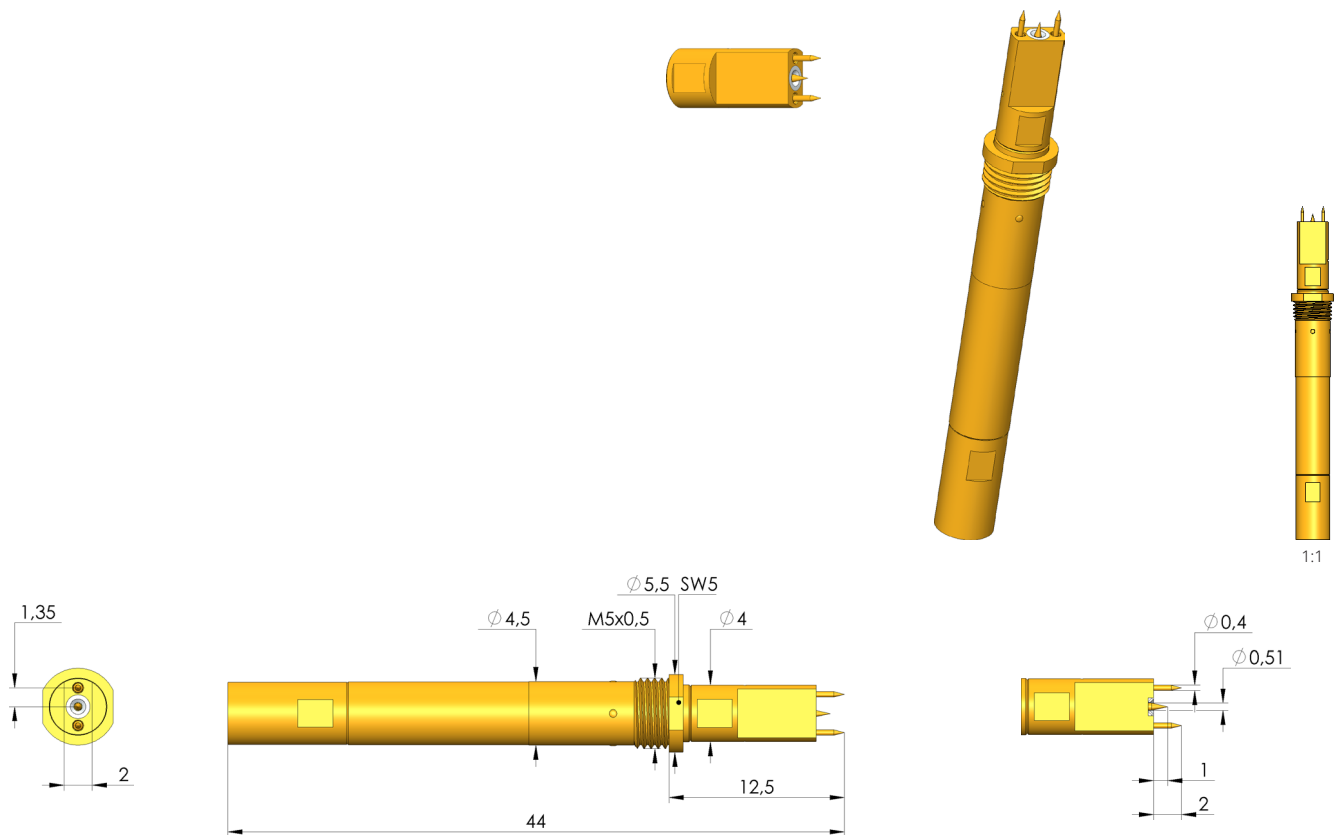
Artikel HFS-810-0247



DIREKT ZUM PRODUKT

ingun[®]

Partner for Future Technology



HOCHFREQUENZ KONTAKTSTIFTE



DIREKT ZUM PRODUKT

Allgemeine Daten

Einschraubdrehmoment max.:	20 cNm
Produktgruppe:	HFS Hochfrequenz Kontaktstifte
Baureihe:	HFS-810
Unterbaureihe:	HFS-810 4M einschraubbar und positionierbar
Raster:	6,5 mm
Prüfling / Kontakt:	PCB Pad GSG
Einbauart:	einschraubbar
Schwimmend gelagert:	nein
Verdrehgesichert:	ja
Durchgehender Kolben:	ja
Interface passendes Assembly:	MCX 50 Ohm
Geschlecht passendes Assembly:	M Signalleiter männlich / Stecker
KS-Unterbaureihe:	KS-810 M Schraubversion
Temperatur min.:	-40 °C
Temperatur max.:	80 °C
RoHS-konform:	ja

Daten zum Außenleiter

Kopfform Außenleiter:	29 Spatel, flach, stirnseitig plan
Kopfdurchmesser Außenleiter:	4 mm
Federkraft gesamt Außenleiter bei Arbeitshub:	7,6 N
Arbeitshub Außenleiter:	5 mm
Maximaler Hub Außenleiter:	6,5 mm
Außenleiter wechselbar:	KO-810-0044
Max. Strombelastbarkeit Außenleiter:	3 A

Daten zum Signalleiter

Kopfform Signalleiter:	01 Spitze 30°, selbstreinigend
Kopfdurchmesser Signalleiter:	0,51 mm
Kopfform Signalleiter Werkstoff:	2 Stahl
Kopfform Signalleiter Oberfläche:	A Gold
Anzahl Signalleiter:	1
Signalleiter wechselbar:	UKS-051201051A
Arbeitshub Signalleiter:	0 mm
Federkraft je Signalleiter bei Arbeitshub:	0 N
Maximaler Hub Signalleiter:	0 mm
Max. Strombelastbarkeit Signalleiter:	2 A

Elektrische Daten

Frequenzbereich bis zu:	2 GHz
Impedanz:	50 Ohm

Mechanische Daten

Gesamtfederkraft bei Arbeitshub:	7,6 N
Gesamtlänge:	44 mm
Stifthülsendurchmesser:	4,5 mm
Einbauhöhe ohne Kontaktsteckhülse:	12,5 mm
Anzugsmoment in KS:	10 – 20 cNm

INGUN Prüfmittelbau GmbH

Max-Stromeyer-Straße 162
78467 Konstanz, Deutschland
Telefon +49 7531 8105-0
Kundenhotline +49 7531 8105-888
Fax +49 7531 8105-65
info@ingun.com



Weitere Informationen zum Thema
Hochfrequenz Kontaktstifte

