

Schnittstellenblock

SB-P-SO-002-Polklemme

Artikel 35910



DIREKT ZUM PRODUKT

ingun®

Partner for Future Technology

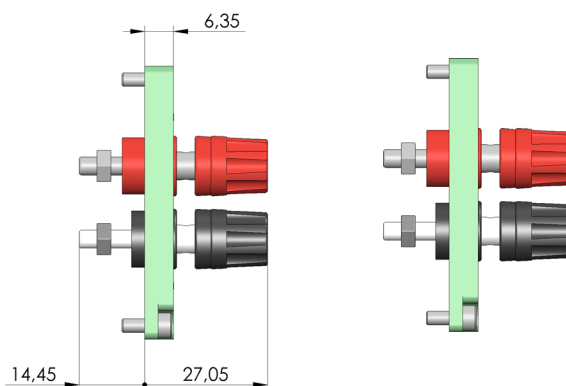
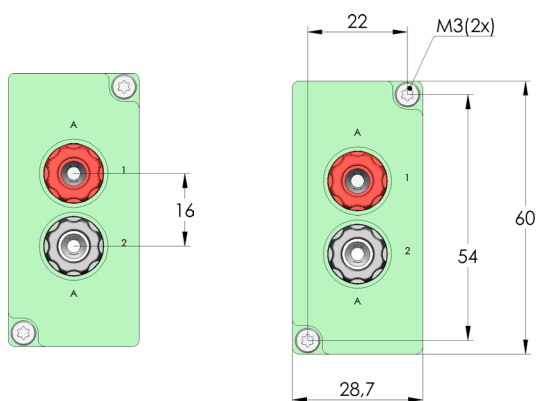
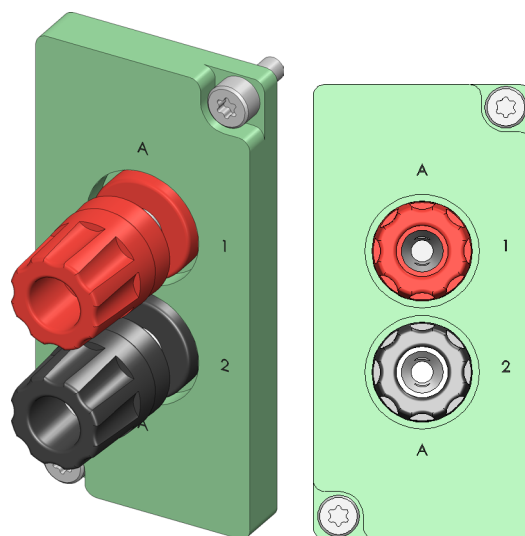
- Bestückt mit Polklemme STV-PK4-M4-RT/SW
- Einsetzbar in Prüfadaptern mit Pylon-Schnittstelle für die prüflingsseitige Verwendung
- Prozesssichere Signal-Übertragung im Rahmen der Spezifikation

Verwendung

Mit Schnittstellenblöcken (SB) werden Signale zwischen Prüfeinrichtung und Testsystem in internen und externen Pylon-Schnittstellen prozesssicher übertragen. Sonderblöcke eignen sich zur prozesssicheren Übertragung von Signalen im Rahmen ihrer Spezifikation. Sie stehen ausschließlich für die prüflingsseitige Verwendung zur Verfügung.

Lieferung

Die Lieferung erfolgt vollbestückt einschließlich Montagematerial.



Allgemeine Daten

Produktgruppe:	Schnittstellenblöcke (SB)
Baureihe:	SB-SO
Typ:	Sonderblock
Ausführung:	Prüflingsseite
Zubehörtyp:	Ausbauzubehör
Bestückung:	STV-PK4-M4-RT/SW
Gewicht:	0,038 kg
Temperatur min.:	-20 °C
Temperatur max.:	100 °C
RoHS-konform:	ja

Passend für

Austauschsätze MA (ATS MA):

ATS MAxx

Technische Daten

Anschluss:

Cinch Stecker

Anzahl Pole:

2 (fixe Pos.)

INGUN Prüfmittelbau GmbH

Max-Stromeyer-Straße 162
78467 Konstanz, Deutschland
Telefon +49 7531 8105-0
Kundenhotline +49 7531 8105-888
Fax +49 7531 8105-65
info@ingun.com

