

# High-current test probe

## HSS-118 305 200 S 3005

Article HSS-118-0699

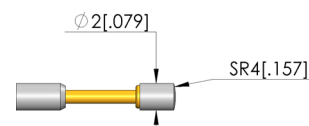
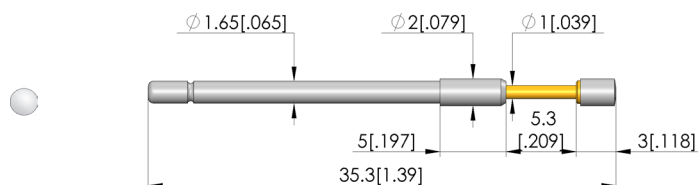
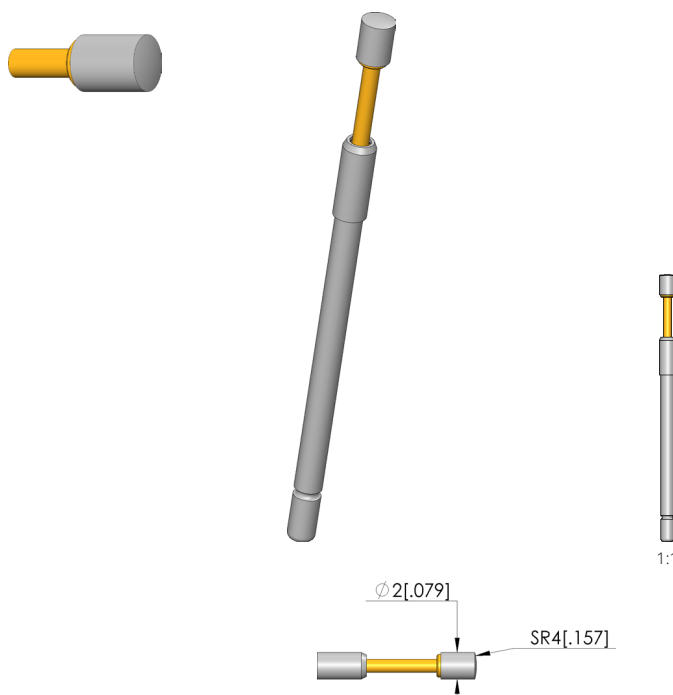


DIRECTEMENT AU PRODUIT

**ingun**<sup>®</sup>

Partner for Future Technology

- Pointes haute intensité confirmées et robustes, offrant un rapport optimal taille/ampérage supportable
- Pointe basse résistance avec Ri typique : < 10 mOhms
- Pour l'emploi dans des tests fonctionnels et burn-in
- Grand choix de formes de tête et de forces de ressort pour un contact optimal avec l'objet à tester
- Réglage optimal des proportions de course dans l'interface de test : Le collet de pointe de test (cote E) est livrable en différentes hauteurs, ce qui permet en combinaison avec les douilles de contact une flexibilité maximale de la hauteur d'insertion.



### Données générales

Groupe de produits:	HSS standard (enfichée)
Sous-groupe de produits:	HSS standard (enfichée)
Série:	HSS-118
Trame:	2,54 mm
Mise en contact de:	Pad
Magnétique:	oui
Type d'incorporation:	enfichable
Système de changement rapide:	oui
Hauteur d'incorporation réglable:	non
Sécurisé antitorsion:	non
Douille de contact adaptée:	KS-112
Température min.:	-100 °C
Température max.:	200 °C
Conforme RoHS:	oui

### Données sur la forme de tête

Forme de tête:	05 Circulaire (rayon intégral)
Diamètre de tête:	2 mm
Forme de tête surface:	A Argent
Forme de tête matériau:	3 CuBe

### Caractéristiques électriques

Ampérage supportable / Intensité nominale:	20 A
Résistance (Ri) typique:	10 mOhm

### Caractéristiques mécaniques

Longueur totale:	35,3 mm
Diamètre de douille de pointe:	1,66 mm
Course maximale:	5,3 mm
Précontrainte ressort:	0,9 N
Cote E / Cote de collet:	05
Force de ressort en course de travail:	3 N
Course de travail recommandée:	4 mm

POINTE HAUTE INTENSITÉ

# High-current test probe HSS-118 305 200 S 3005

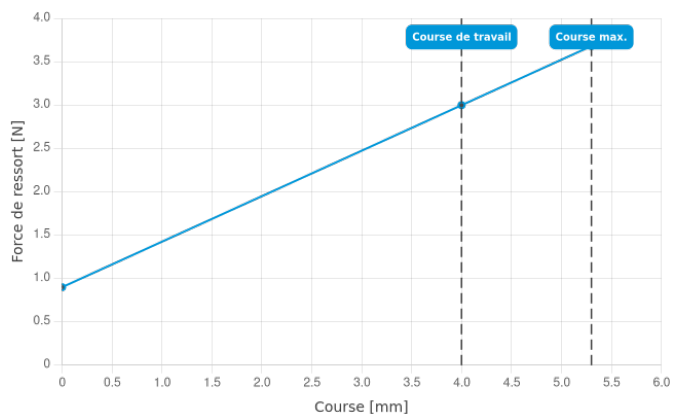
Article HSS-118-0699



DIRECTEMENT AU PRODUIT

**ingun**<sup>®</sup>

Partner for Future Technology



## INGUN Prüfmittelbau GmbH

Max-Stromeyer-Straße 162  
78467, Constance, Germany  
Phone +49 7531 8105-0  
Customer hotline +49 7531 8105-888  
Fax +49 7531 8105-65  
info@ingun.com



Tarifs et délais de livraison sur demande.  
Modifications techniques réservées. 05/26\_FR

Informations avancées sur le thème  
Pointe haute intensité



POINTE HAUTE INTENSITÉ

ingun.com