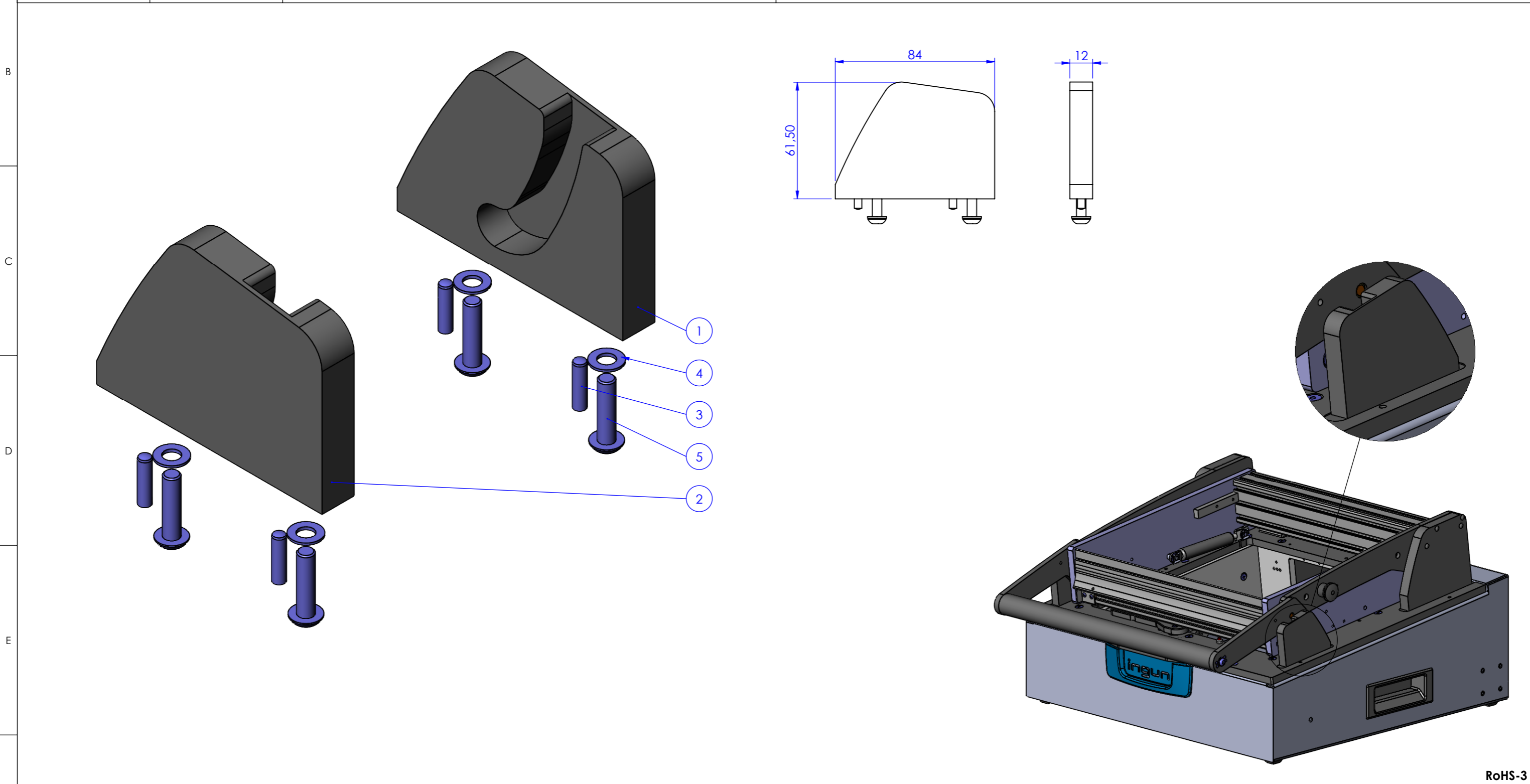


This technical documentation is intellectual property of INGUN Prüfmittelbau GmbH. Unless otherwise contractually agreed in writing, it is not permitted to duplicate or disseminate it, nor may it be made accessible to third parties in any other way, or otherwise be misused without our explicit prior consent.

 Diese technische Unterlage ist geistiges Eigentum der Fa. INGUN Prüfmittelbau GmbH. Sofern keine anderslautende schriftliche vertragliche Regelung besteht, darf sie ohne ausdrückliche vorherige Einwilligung weder vervielfältigt, noch verbreitet, noch Dritten in sonstiger Weise zugänglich gemacht werden, noch anderweitig missbraucht werden.

1	2	3	4	5	6	7	8
Pos.-Nr.: Item-no.:	Menge: amount:	Benennung DE: description DE:		Benennung EN: description EN:			
A 1	1	Lagerbock ATE VR MA 32xx		bearing front right MA32xx			
2	1	Lagerbock ATE VL MA 32xx		bearing front left 32xx			
3	4	Zyl.-Stift D 4m6x 16		parallel pin D 4m6x 16 ISO 8734 C1 - A2			
4	4	Scheibe mit Fase D 5,3		washer D 5,3 DIN 125A - A2			
5	4	Linsenschraube M 5x 20 ISK		button head screw M 5x 20 ISK ISO 7380 - A2			



Maßstab/Scale: 1:1	Benennung/Designation: ETK-LBV-MA3xxx Ersatzteilkit ETK-LBV-MA3xxx replacement kit	Index: 0	Blatt/Sheet: 1 von 1
gespeichert/saved: 17.04.2020 11:31:28	Artikel-Nr./PartNo.: 54753		DIN A3
Montageanleitung/instruction sheet			

RoHS-3