

Battery contacting probe

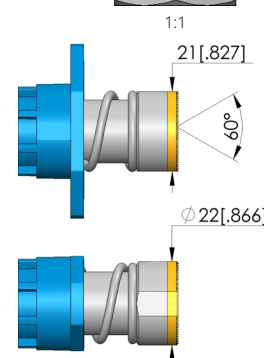
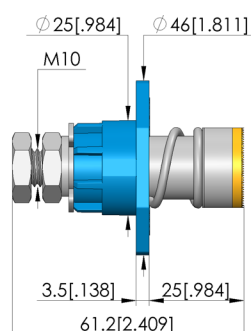
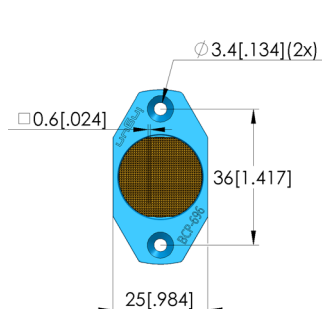
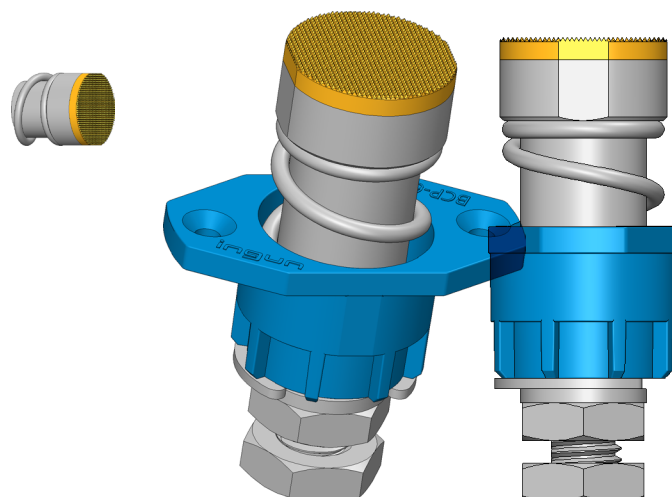
BCP-696 360 2200 A 110004-00

Article BCP-696-0005

DIRECTEMENT AU PRODUIT

ingun[®]

Partner for Future Technology



Données générales

Groupe de produits:	Dipôle BCP / Bornes quadripolaires
Sous-groupe de produits:	Dipôle BCP / Bornes quadripolaires
Série:	BCP-696
Application rec.:	
Trame:	26 mm
Objet à tester / Contact:	
Magnétique:	oui
Type d'incorporation:	bride
Système de changement rapide:	non
Type de raccordement sur pointe de test:	Raccord fileté
Hauteur d'incorporation réglable:	non
Sécurisé antitorsion:	oui
Piston traversant:	M 10 x 12,8
Température min.:	-40 °C
Température max.:	80 °C
Conforme RoHS:	oui

Données sur la forme de tête

Forme de tête:	60 Plaquette (cannelée) à division fine
Diamètre de tête:	22 mm
Forme de tête surface:	A Or
Forme de tête matériau:	3 CuBe

Caractéristiques électriques

Ampérage supportable / Intensité nominale:	450 A
Courant assigné sur cuivre @ $\Delta T \leq 20$ K:	300 A
Courant assigné sur cuivre @ $\Delta T \leq 60$ K:	450 A
Courant assigné sur aluminium @ $\Delta T \leq 20$ K:	200 A
Courant assigné sur aluminium @ $\Delta T \leq 60$ K:	400 A
Résistance (Ri) typique:	

Caractéristiques mécaniques

Longueur totale:	61,2 mm
Diamètre de douille de pointe:	25 mm
Course maximale:	10 mm
Précontrainte ressort:	71 N
Cote E / Cote de collet:	04
Force de ressort en course de travail:	110 N
Course de travail recommandée:	5 mm

Battery contacting probe

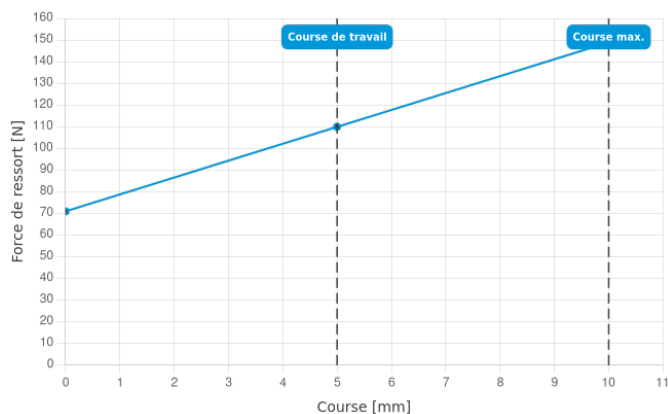
BCP-696 360 2200 A 110004-00

Article BCP-696-0005

DIRECTEMENT AU PRODUIT

ingun[®]

Partner for Future Technology



item.cross-selling.category.Kabelassembly

Part no. EN	Designation	Tip version EN
SE-AWG08-0001	SE-AWG08-6-AN0001-130-AN0002-5	cable assembly

INGUN Prüfmittelbau GmbH

Max-Stromeyer-Straße 162
78467, Constance, Germany
Phone +49 7531 8105-0
Customer hotline +49 7531 8105-888
Fax +49 7531 8105-65
info@ingun.com



Tarifs et délais de livraison sur demande.
Modifications techniques réservées. 06/26_FR

Informations avancées sur le thème
Pointes de test

