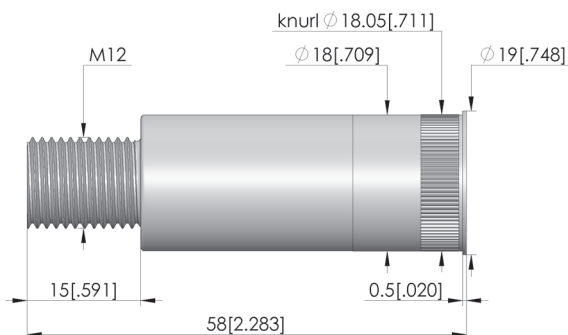


1:1



### Données générales

Groupe de produits:	Douilles de contact (KS)
Série:	KS-672
Sous-série:	KS-672 M-D10 Version vissée pour 10 mm HKR
Type de raccordement douille de contact:	Filetage
Bague sertie:	non
Surface:	Argent
Diamètre de collet:	19 mm
Hauteur de col:	0,5 mm
Surface moletée:	oui
Étanche au vide:	non
Conforme RoHS:	oui

### Caractéristiques mécaniques

Longueur totale:	58 mm
Diamètre extérieur:	18 mm

### Alésage de montage

Alésage de montage en CEM1:	18 - 18,02 mm
Alésage de montage en FR4:	18 - 18,02 mm

### INGUN Prüfmittelbau GmbH

Max-Stromeyer-Straße 162  
78467, Constance, Germany  
Phone +49 7531 8105-0  
Customer hotline +49 7531 8105-888  
Fax +49 7531 8105-65  
info@ingun.com

