

tooling pin

FS-4,90-RD-07-02-G

Articolo 42750

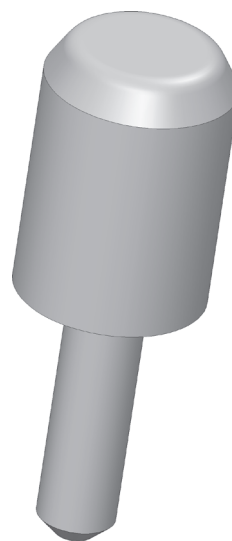


DIRETTAMENTE AL PRODOTTO

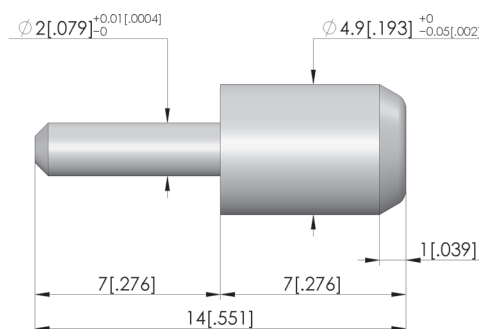
ingun®

Partner for Future Technology

- Perni di bloccaggio collaudati per un alloggiamento sicuro del circuito stampato attraverso i fori di tenuta
- Versione rigida
- Basse tolleranze
- Numerosi diametri di testina con incrementi di 0,1 mm
- Varie lunghezze per un facile montaggio nella piastra di pressione e di contatto



1:1



Dati generali

Gruppo di prodotti:
serie:
Tipo:
Versione:
Tipo di accessorio:
materiale:
Conforme a RoHS:

perni di bloccaggio
FS-ST
Rotondo
ADP con t = 8 mm
accessori di ampliamento
1.4305, temprato
sì

Adatto per

per il contatto a 2 stadi:

sì

Dati tecnici

Diametro testa:
Montaggio:
Lunghezza:
Altezza testina:
Diametro:
Diametro cilindro:

4,9 mm
inserito
14 mm
7 mm
2 mm
2 mm

tooling pin

FS-4,90-RD-07-02-G

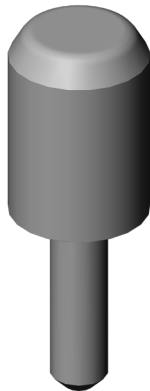
Articolo 42750



DIRETTAMENTE AL PRODOTTO

ingun[®]

Partner for Future Technology



INGUN Prüfmittelbau GmbH

Max-Stromeyer-Straße 162
78467, Constance, Germany
Phone +49 7531 8105-0
Customer hotline +49 7531 8105-888
Fax +49 7531 8105-65
info@ingun.com



Prezzi e tempi di consegna su richiesta.
Modifiche tecniche riservate. 11/25_IT