

# Battery contacting probe

## BCP-740 360 750 A 15016-51

产品 BCP-740-0002

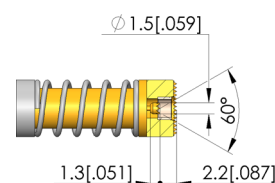
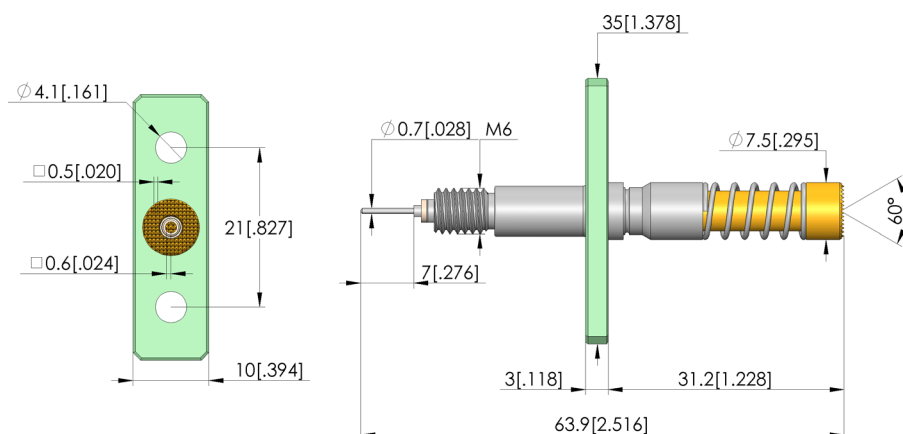
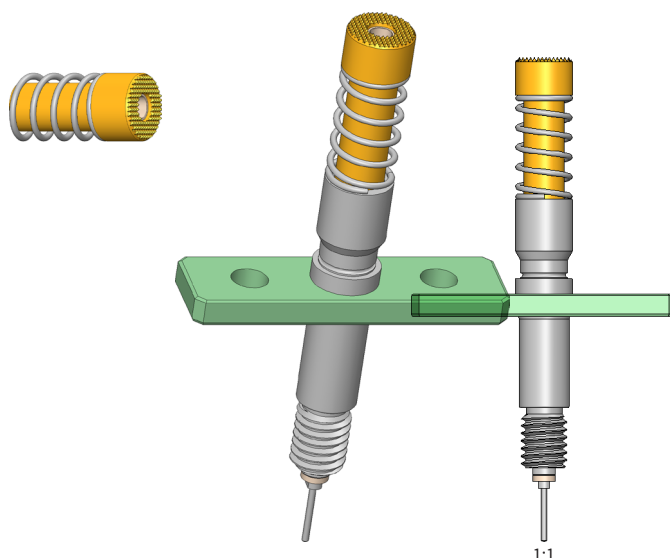


直接访问产品

ingun®

Partner for Future Technology

- 圆柱形和方形电芯触探解决方案
- Current rating upto 20 A on Al DUT with temperaturer rise  $dT \leq 20$  K; max. current rating of 100 A on high conducting materials like copper alloys
- Designed for a range of cell contacting applications such as Formation, Charging and DC-IR measurement
- 低电阻探针, Ri 典型值: < 5 mOhm
- 通过法兰固定装置轻松安装
- 带测量触点的型号, 用于精确测量电压



### 一般数据

产品组:  
子产品组:  
结构系列:  
Application rec.:  
栅格:  
被测器件/触点:  
电磁:  
安装类型:  
快速更换系统:  
探针上的连接类型:  
安装高度, 可调:  
防扭转:  
最小温度:  
最大温度:  
RoHS 符合性:

大电流探针  
偶极大电流探针/四极端子  
BCP-740  
11 mm  
是  
法兰  
否  
螺纹接口  
否  
否  
-100 °C  
200 °C  
是

### 针头形状数据

针头形状:  
针头直径:  
针头形状 表面:  
针头形状 材料:

60 网纹/锯齿状格, 细间距  
7,5 mm  
A 金  
3 铍铜

### 电气数据

载流能力/额定电流:  
铜材额定电流 @  $\Delta T \leq 20$  K:  
铜材额定电流 @  $\Delta T \leq 60$  K:  
铝材额定电流 @  $\Delta T \leq 20$  K:  
铝材额定电流 @  $\Delta T \leq 60$  K:  
电阻 (Ri) 典型值:

100 A  
60 A  
100 A  
20 A  
60 A  
5 mOhm

### 机械数据

总长:  
针管直径:  
最大行程:  
弹簧预紧力:  
E 尺寸/卡环尺寸:  
工作行程中的弹簧力:  
建议工作行程:

63,9 mm  
6,6 mm  
8 mm  
7,44 N  
16  
15 N  
6 mm

大电流探针

# Battery contacting probe BCP-740 360 750 A 15016-51

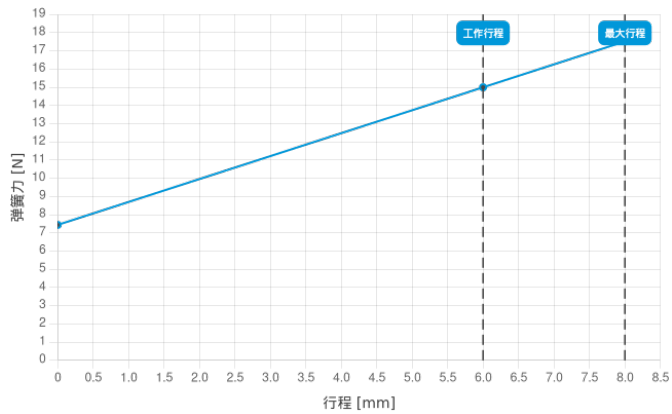
产品 BCP-740-0002



直接訪問產品

ingun®

Partner for Future Technology



## INGUN Prüfmittelbau GmbH

Max-Stromeyer-Straße 162  
78467 Konstanz, 德国  
中央办公室: +49 7531 8105-0  
客户热线: +49 7531 8105-888  
传真: +49 7531 8105-65  
info@ingun.com



根據要求提供價格和交貨時間。  
保留技術更改。05/26\_CN

关于该主题的更多信息  
大电流探针



大电流探针