

Schnittstellenblock SB-P-VA-001-PG16

Artikel 109725



DIREKT ZUM PRODUKT

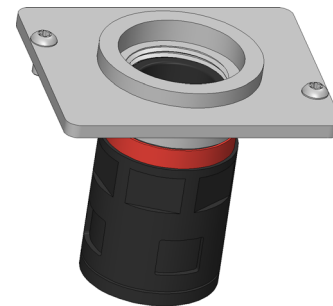
ingun[®]

Partner for Future Technology

- Bestückt mit Schnellverschraubung PG16
- Einsetzbar in allen Prüfadaptern mit Pylon-Schnittstelle
- Prozesssichere Übertragung von Vakuum im Rahmen der Spezifikation

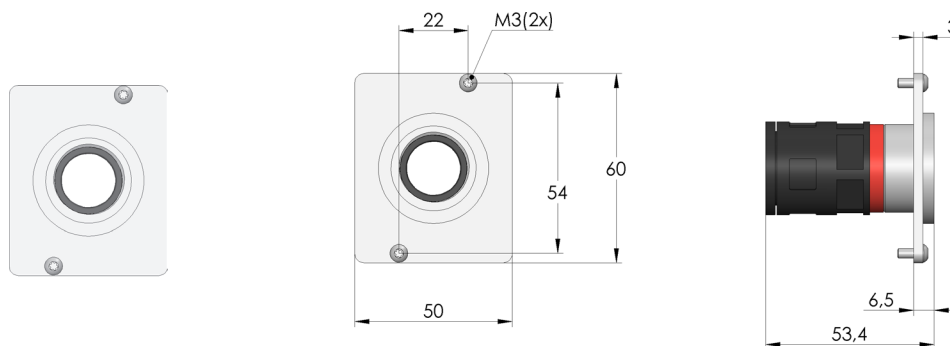
Verwendung

Mit Schnittstellenblöcken (SB) werden Signale zwischen Prüfeinrichtung und Testsystem in internen und externen Pylon-Schnittstellen prozesssicher übertragen. Vakuumblöcke eignen sich zur prozesssicheren Übertragung von Vakuum im Rahmen ihrer Spezifikation. Sie werden vornehmlich bei Vakuum-Prüfadaptern mit Pylon-Schnittstelle eingesetzt.



Lieferung

Die Lieferung erfolgt mit Schnellverschraubung PG16, einschließlich Befestigungsmaterialien.



Allgemeine Daten

Produktgruppe:
Baureihe:
Typ:
Ausführung:
Zubehörtyp:
Bestückung:
Gewicht:
Temperatur min.:
Temperatur max.:
RoHS-konform:

Schnittstellenblöcke (SB)
SB-VA
Vakuumblock
Prüflingsseite
Ausbaubehör
RQG-P (PG 16)
0,029 kg
10 °C
60 °C
ja

Passend für

Passendes Gegenstück 1:
Austauschsätze MA (ATS MA):

SB-T-VA-001-PG16-ALU
ATS MAxx

Technische Daten

Arbeitsabstand:
Anschluss:
Abdichtung:
Anzahl Pole:

15,1 +/- 0,5 mm
Vakuumschlauch PG16
Elastosil
1 (fixe Pos.)

INGUN Prüfmittelbau GmbH

Max-Stromeyer-Straße 162
78467 Konstanz, Deutschland
Telefon +49 7531 8105-0
Kundenshotline +49 7531 8105-888
Fax +49 7531 8105-65
info@ingun.com

