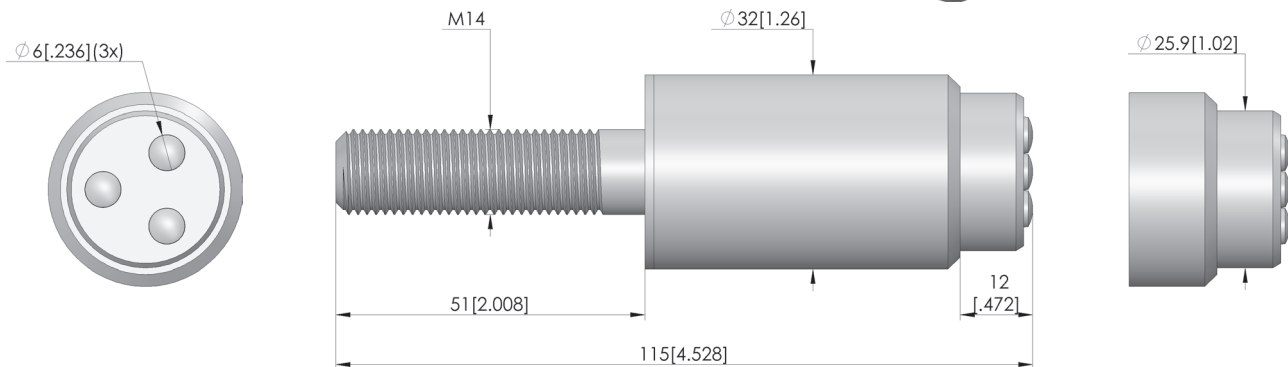
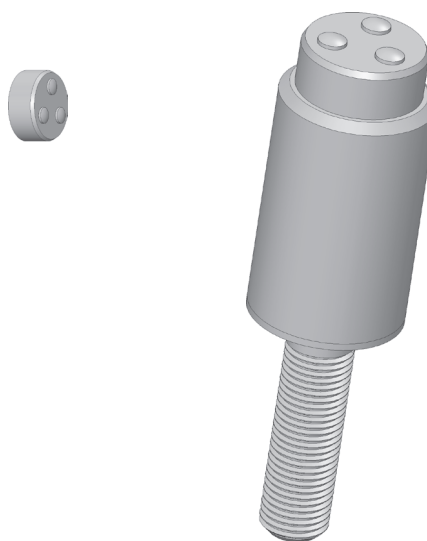




直接访问产品

- 坚固型大电流探针, 用于存在横向力和振动的恶劣环境
- 是机械制造领域中的永久性 or 可分离触探元件的理想之选, 十分适合与接触端点组合使用
- 高载流能力, 电气连接通过环形电缆接头实现



一般数据

产品组: 大电流探针
 子产品组: 坚固型大电流探(探针/接触端点)
 结构系列: HSS-2532
 栅格: 35 mm
 触探装置, 所属: 焊盘
 电磁: 是
 安装类型: 插接式
 快速更换系统: 否
 探针上的连接类型: 螺纹接口
 安装高度, 可调: 否
 防扭转: 否
 最小温度: 0 °C
 最大温度: 80 °C
 RoHS 符合性: 是

大电流探针
 坚固型大电流探(探针/接触端点)
 HSS-2532
 35 mm
 焊盘
 是
 插接式
 否
 螺纹接口
 否
 否
 0 °C
 80 °C
 是

针头形状数据

针头形状: 05 圆形 (全半径)
 针头直径: 25,9 mm
 针头形状 表面: S 银
 针头形状 材料: 1 黄铜

05 圆形 (全半径)
 25,9 mm
 S 银
 1 黄铜

电气数据

载流能力/额定电流: 400 A
 电阻 (Ri) 典型值: 1 mOhm

400 A
 1 mOhm

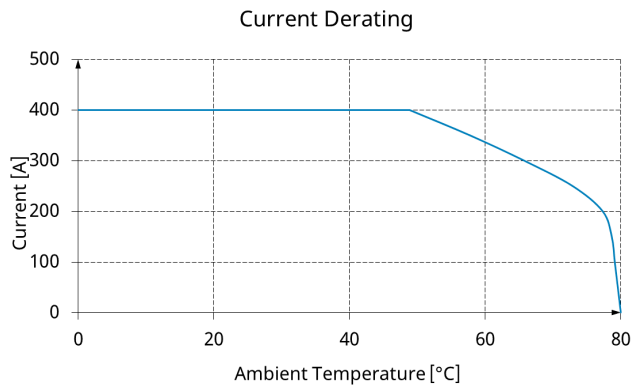
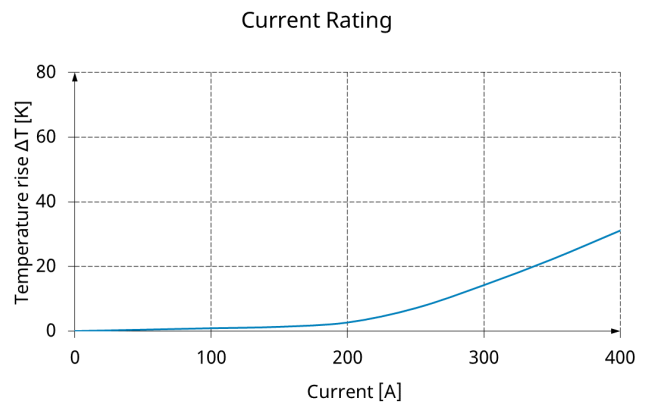
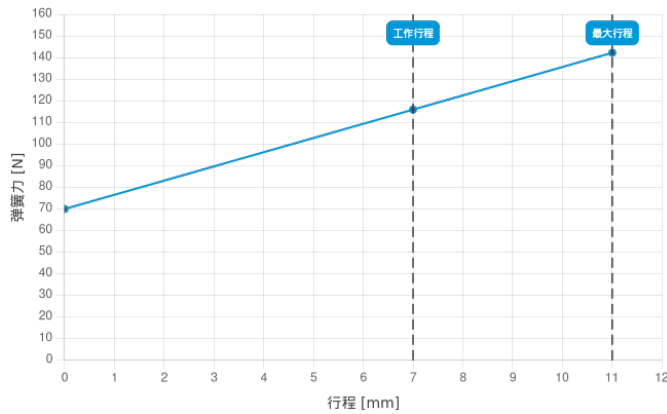
机械数据

总长: 114 mm
 针管直径: 32 mm
 最大行程: 11 mm
 弹簧预紧力: 70 N
 工作行程中的弹簧力: 116 N
 建议工作行程: 7 mm

114 mm
 32 mm
 11 mm
 70 N
 116 N
 7 mm



直接訪問產品



INGUN Prüfmittelbau GmbH

Max-Stromeyer-Straße 162
78467 Konstanz, 德国
中央办公室: +49 7531 8105-0
客户热线: +49 7531 8105-888
传真: +49 7531 8105-65
info@ingun.com



根據要求提供價格和交貨時間。
保留技術更改。03/26_CN

关于该主题的更多信息
大电流探针



大电流探针