

Interface block

SB-P-VA-001-PG16

Articolo 109725



DIRETTAMENTE AL PRODOTTO

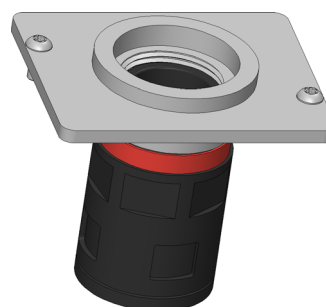
ingun[®]

Partner for Future Technology

- Dotato di raccordo rapido a vite PG16
- Utilizzabile in tutti i connettori di prova con interfaccia Pylon
- Trasferimento del vuoto nell'ambito delle specifiche con una procedura sicura

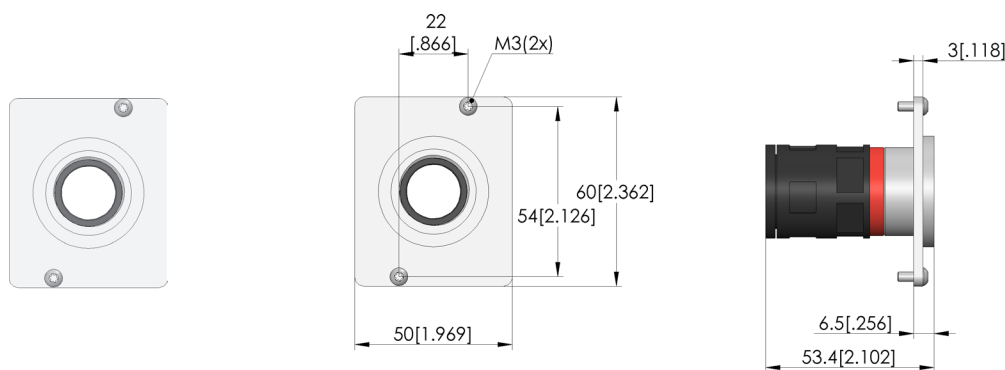
Utilizzo

I blocchi di interfaccia (SB) sono utilizzati per trasmettere con una procedura sicura i segnali tra il dispositivo di prova e il sistema di test nelle interfacce Pylon interne ed esterne. I blocchi per vuoto sono adatti alla trasmissione del vuoto con una procedura sicura nell'ambito delle loro specifiche. Vengono utilizzati principalmente con i connettori di prova per vuoto con interfaccia Pylon.



Consegna

La consegna avviene con raccordo rapido a vite PG16, inclusi i materiali di fissaggio.



Dati generali

Gruppo di prodotti:
serie:
Tipo:
Versione:
Tipo di accessorio:
Montaggio:
Peso:
Temperatura min.:
Temperatura max.:
Conforme a RoHS:

Blocchi di interfaccia (SB)
SB-VA

Lato campione
accessori di ampliamento
RQG-P (PG 16)
0,029 kg
10 °C
60 °C
sì

Adatto per

Controparte corrispondente 1:
Kit di ricambio MA (ATS MA):

SB-T-VA-001-PG16-ALU
ATS MAxx

Dati tecnici

Distanza di lavoro:
Connessione:
Impermeabilizzazione:
Numero di poli:

15,1 +/- 0,5 mm
Tubo flessibile a vuoto PG16
Elastosil

INGUN Prüfmittelbau GmbH

Max-Stromeyer-Straße 162
78467, Constance, Germany
Phone +49 7531 8105-0
Customer hotline +49 7531 8105-888
Fax +49 7531 8105-65
info@ingun.com



Prezzi e tempi di consegna su richiesta.
Modifiche tecniche riservate. 03/26_IT