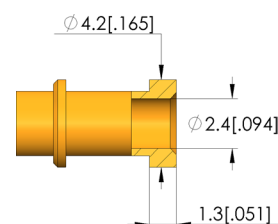
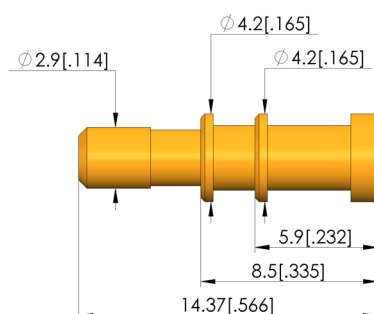


1:1



### Données générales

Groupe de produits:  
Série:  
Type:  
Version:  
Type d'accessoire:  
Matériau:  
Poids:  
Température min.:  
Température max.:  
Conforme RoHS:

Accessoires électriques  
EKT  
Douille de contact  
Bloc interface  
Accessoires d'équipement  
Laiton  
0,01 kg  
10 °C  
60 °C  
oui

### Adapté aux

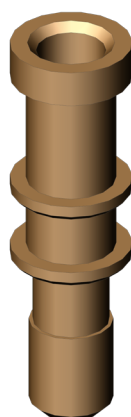
Accessoire:

SB-T/P-LL-024-DK1,5-Z

### Caractéristiques techniques

Raccordement:  
Montage:  
Longueur:  
Diamètre:

Alésage D = 1,5 mm  
enfiché  
14,4 mm  
4,2 mm



### INGUN Prüfmittelbau GmbH

Max-Stromeyer-Straße 162  
78467, Constance, Germany  
Phone +49 7531 8105-0  
Customer hotline +49 7531 8105-888  
Fax +49 7531 8105-65  
info@ingun.com

