

Hochfrequenzstift

**HFS-810 201 051 A 8006 S 4M**

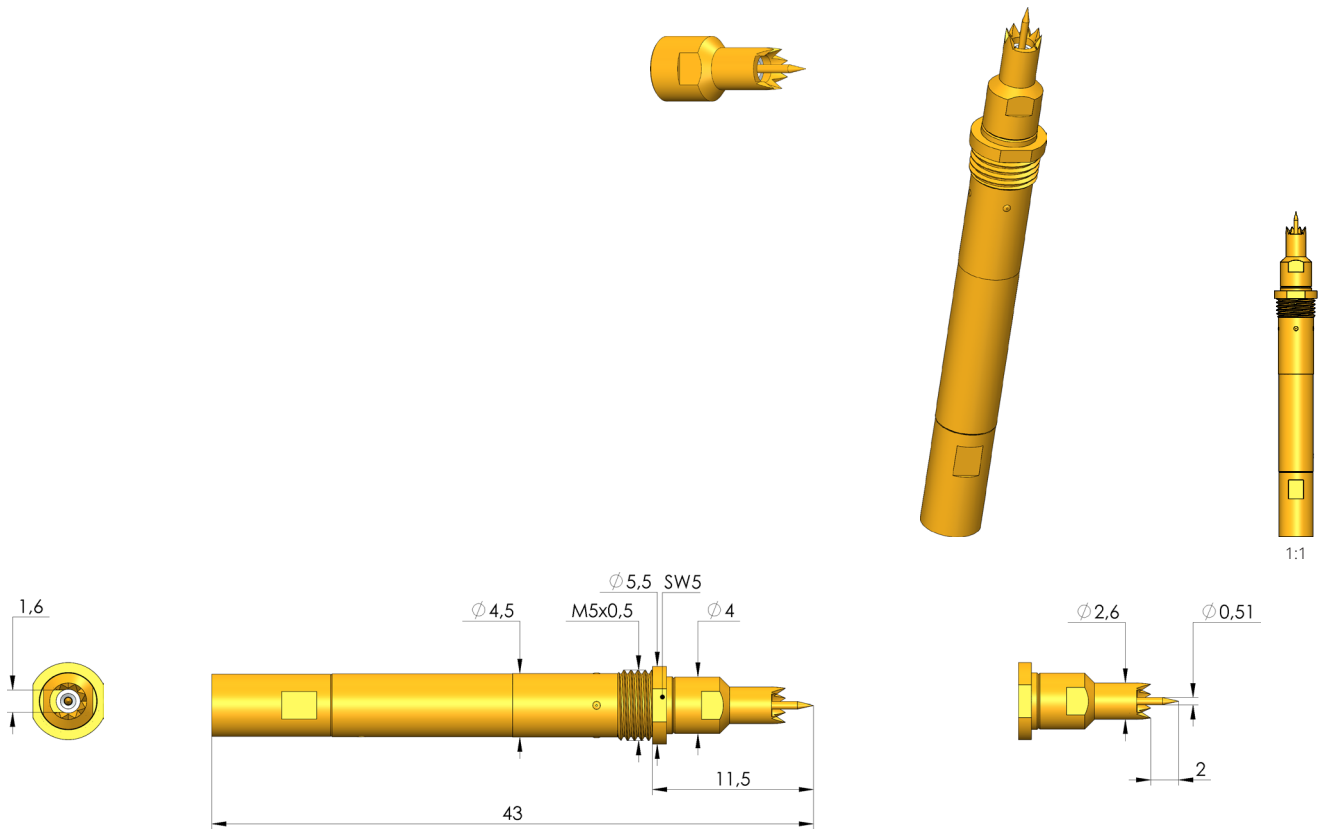
Artikel HFS-810-0402



DIREKT ZUM PRODUKT

**ingun**<sup>®</sup>

Partner for Future Technology



HOCHFREQUENZ KONTAKTSTIFTE



DIREKT ZUM PRODUKT

### Allgemeine Daten

Einschraubdrehmoment max.:	20 cNm
Produktgruppe:	HFS Hochfrequenz Kontaktstifte
Baureihe:	HFS-810
Unterbaureihe:	HFS-810 4M einschraubbar und positionierbar
Raster:	6,5 mm
Prüfling / Kontakt:	PCB Coax offen
Einbauart:	einschraubbar
Schwimmend gelagert:	nein
Verdrehgesichert:	ja
Durchgehender Kolben:	ja
Interface passendes Assembly:	MCX 50 Ohm
Geschlecht passendes Assembly:	M Signalleiter männlich / Stecker
KS-Unterbaureihe:	KS-810 M Schraubversion
Temperatur min.:	-40 °C
Temperatur max.:	80 °C
RoHS-konform:	ja

### Daten zum Außenleiter

Kopfform Außenleiter:	06 Waffel (Riffel)
Kopfdurchmesser Außenleiter:	2,6 mm
Federkraft gesamt Außenleiter bei Arbeitshub:	6 N
Arbeitshub Außenleiter:	4 mm
Maximaler Hub Außenleiter:	5 mm
Außenleiter wechselbar:	KO-810-0164
Max. Strombelastbarkeit Außenleiter:	10 A

### Daten zum Signalleiter

Kopfform Signalleiter:	01 Spitze 30°, selbstreinigend
Kopfdurchmesser Signalleiter:	0,51 mm
Kopfform Signalleiter Werkstoff:	2 Stahl
Kopfform Signalleiter Oberfläche:	A Gold
Anzahl Signalleiter:	1
Signalleiter wechselbar:	GKS-051-0007
Arbeitshub Signalleiter:	2 mm
Federkraft je Signalleiter bei Arbeitshub:	2 N
Maximaler Hub Signalleiter:	3,7 mm
Max. Strombelastbarkeit Signalleiter:	2 A

### Elektrische Daten

Frequenzbereich bis zu:	2 GHz
Impedanz:	50 Ohm
Spannungsfestigkeit:	1,1 kV

### Mechanische Daten

Gesamtfederkraft bei Arbeitshub:	8 N
Gesamtlänge:	43 mm
Stifhülsendurchmesser:	4,5 mm
Einbauhöhe ohne Kontaktsteckhülse:	11,5 mm
Anzugsmoment in KS:	10 – 20 cNm

### INGUN Prüfmittelbau GmbH

Max-Stromeyer-Straße 162  
78467 Konstanz, Deutschland  
Telefon +49 7531 8105-0  
Kundenhotline +49 7531 8105-888  
Fax +49 7531 8105-65  
info@ingun.com



Weitere Informationen zum Thema  
Hochfrequenz Kontaktstifte

