

# Insertion Tool BIT-SKS-465 S

Articolo BIT-SKS-465S



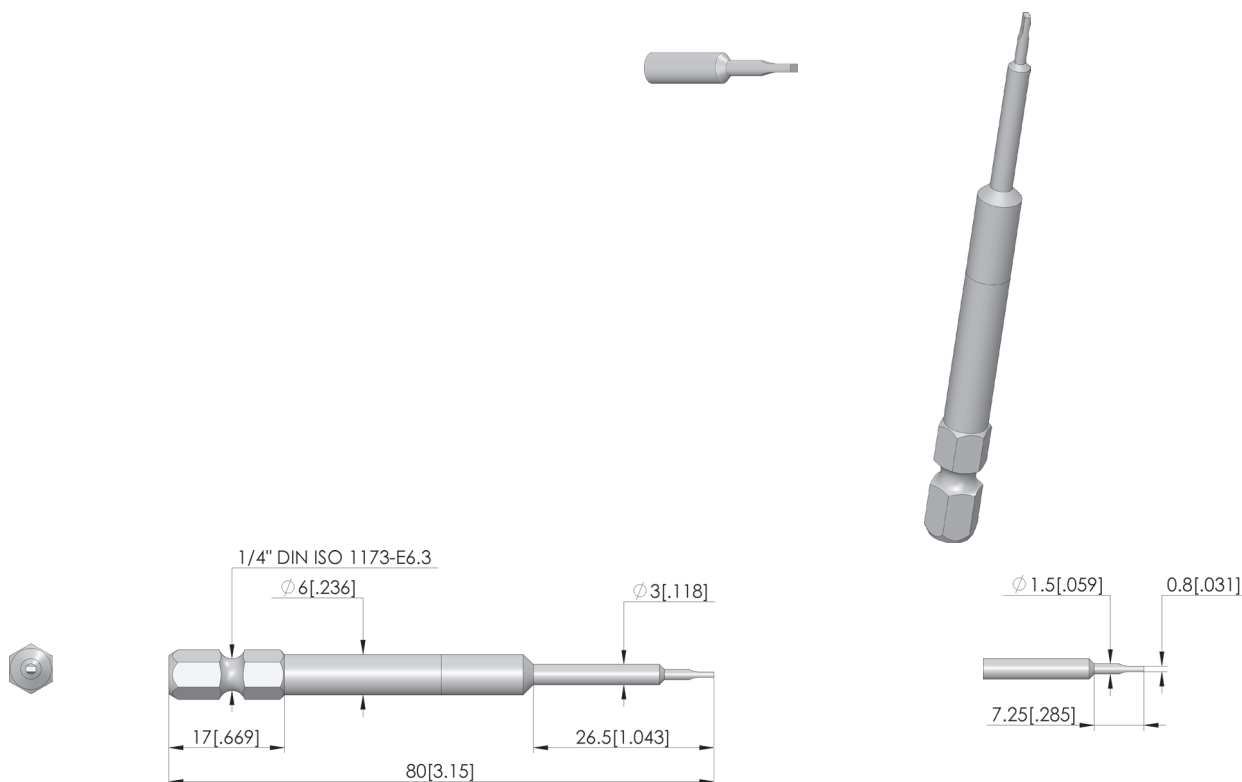
DIRETTAMENTE AL PRODOTTO

**ingun**<sup>®</sup>

Partner for Future Technology

## BIT-Werkzeug

Zum Ein- und Ausschrauben von  
Kontaktstiften



### Dati generali

Screw-in torque max.:	5 cNm
Gruppo di prodotti:	punte di inserimento (BIT)
Contatti a molla / manicotti di contatto adeguati:	037 SKS-465
serie:	BIT-SKS
Strumento per KS:	no
Strumento per GKS:	sì
Tipo di installazione contatto a molla:	avvitabile
Diametro minimo della testina:	0 mm
Versione dello strumento:	rigido
Coppia di avvitamento:	3 - 5 cNm
Conforme a RoHS:	sì

### INGUN Prüfmittelbau GmbH

Max-Stromeyer-Straße 162  
78467, Constance, Germany  
Phone +49 7531 8105-0  
Customer hotline +49 7531 8105-888  
Fax +49 7531 8105-65  
info@ingun.com



Prezzi e tempi di consegna su richiesta.  
Modifiche tecniche riservate. 04/26\_IT

Ulteriori informazioni sull'argomento  
Strumento



ingun.com

STRUMENTO