

# Crimp-Kontakt

## EKT-CK-0,64-C-AWG26

Artikel 115204



DIREKT ZUM PRODUKT

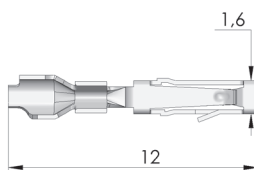
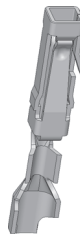
**ingun**<sup>®</sup>

Partner for Future Technology

- Crimp-Kontakt mit Innenanschlag und klemmstabiler Kontaktzunge mit hoher Haltekraft

### Verwendung

Der Crimp-Kontakt wird zur Herstellung einer sicheren, zuverlässigen elektrischen Verbindung zwischen Leiter und Kontakt verwendet.



### Allgemeine Daten

Produktgruppe:

Baureihe:

Typ:

Ausführung:

Zubehörtyp:

Auslieferungszustand:

Werkstoff:

Temperatur min.:

Temperatur max.:

RoHS-konform:

Elektrisches Zubehör

EKT

Crimp-Kontakt

Federklemmung, Innenanschlag

Ausbauzubehör

Unbestückt, ohne Litze

Kupfer, verzinkt

-65 °C

125 °C

ja

### Elektrische Daten

Durchgangswiderstand typisch max. (ein GKS):

2 mOhm

### Passend für

Zubehör:

STV-BL17-F-C

### Technische Daten

Anschluss:

Crimpanschluss AWG26 - AWG22

Kraft:

2 N

Strom max.:

3,6 A

Spannung max.:

250 V

# Crimp-Kontakt

## EKT-CK-0,64-C-AWG26

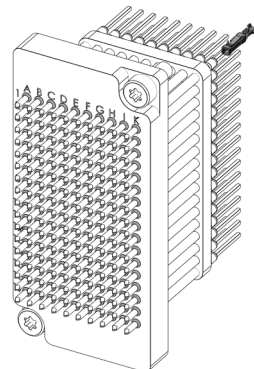
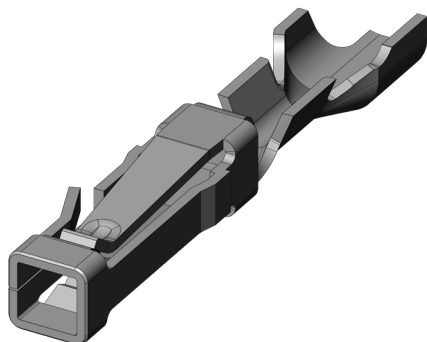
Artikel 115204



DIREKT ZUM PRODUKT

**ingun**<sup>®</sup>

Partner for Future Technology



### Zubehör

Art.-Nr.	Bezeichnung	Ausführung	Bestückung
Litzenleitungen			
43373	SLL-CK-AWG26-SW-700	AWG26, 700 mm lang, schwarz	1x Crimp-Kontakt
43374	SLL-CK-AWG26-GE-700	AWG26, 700 mm lang, gelb	1x Crimp-Kontakt
43375	SLL-CK-AWG26-RT-700	AWG26, 700 mm lang, rot	1x Crimp-Kontakt
43376	SLL-CK-AWG26-GN-700	AWG26, 700 mm lang, grün	1x Crimp-Kontakt

### INGUN Prüfmittelbau GmbH

Max-Stromeyer-Straße 162  
78467 Konstanz, Deutschland  
Telefon +49 7531 8105-0  
Kundenhotline +49 7531 8105-888  
Fax +49 7531 8105-65  
info@ingun.com

