

Receptacle

KS-612 600 35 M-R

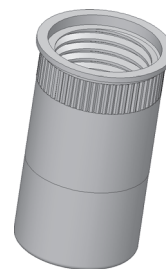
Articolo KS-61260035M-R



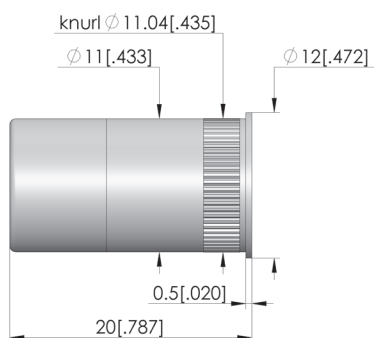
DIRETTAMENTE AL PRODOTTO

ingun[®]

Partner for Future Technology



1:1



Dati generali

Gruppo di prodotti:	Manicotti di contatto (KS)
serie:	KS-612
Serie sottostrutturale:	KS-612 M-D06 versione a vite
Tipo di connessione manicotto di contatto:	Saldare all'esterno
Anello di pressione:	no
Superficie:	Argento
Diametro del collare:	12 mm
Altezza del collare:	0,5 mm
Zigrinatura:	sì
A prova di vuoto:	no
Conforme a RoHS:	sì

Dati meccanici

Lunghezza totale:	20 mm
Diametro esterno:	11 mm

Foro di montaggio

Foro di montaggio in CEM1:	11 – 11 mm
Foro di montaggio in FR4:	11 – 11 mm

INGUN Prüfmittelbau GmbH

Max-Stromeyer-Straße 162
78467, Constance, Germany
Phone +49 7531 8105-0
Customer hotline +49 7531 8105-888
Fax +49 7531 8105-65
info@ingun.com



Prezzi e tempi di consegna su richiesta.
Modifiche tecniche riservate. 12/25_IT

Ulteriori informazioni sull'argomento
Contatti a molla

