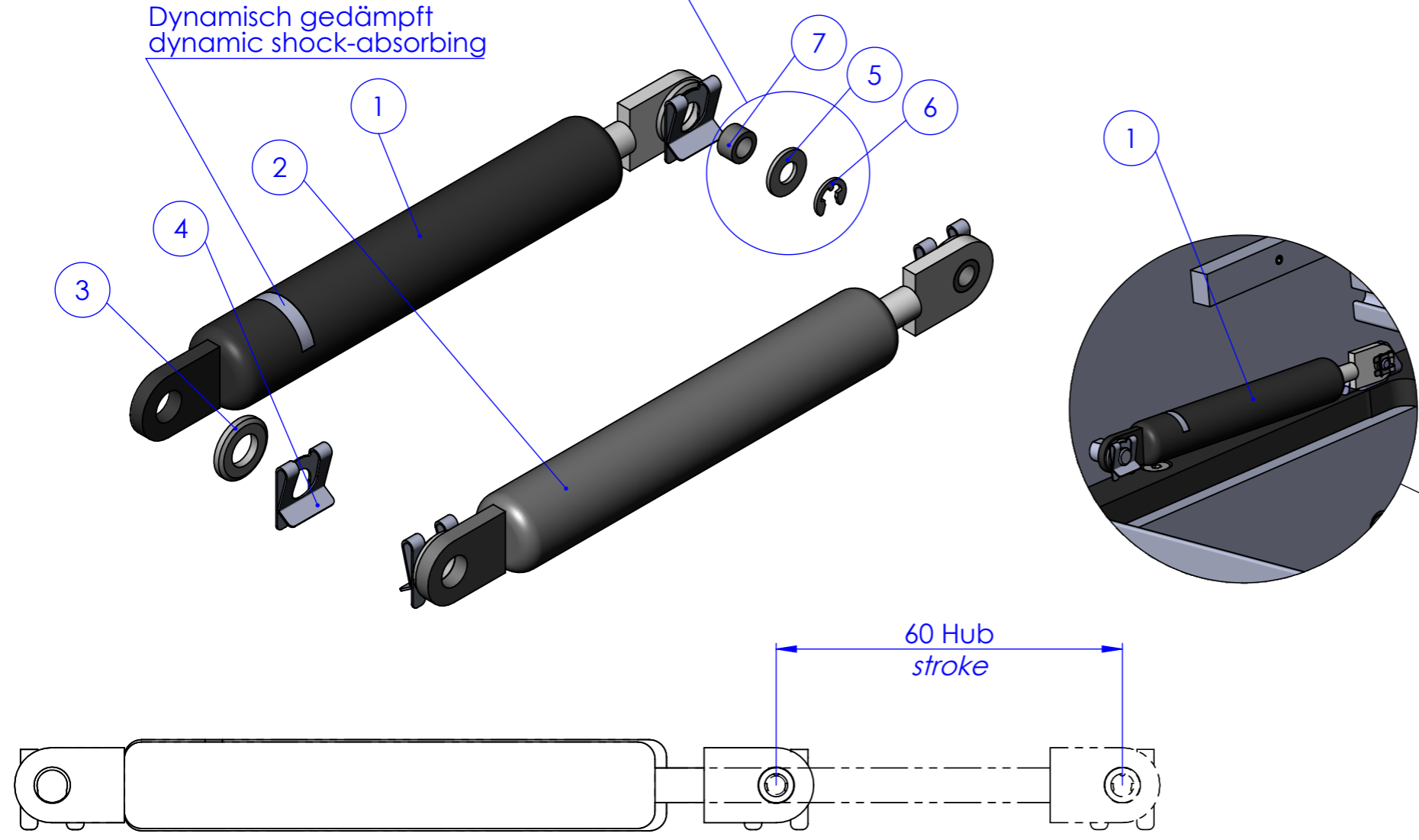


This technical documentation is intellectual property of INGUN Prüfmittelbau GmbH. Unless otherwise contractually agreed in writing, it is not permitted to duplicate or disseminate it, nor may it be made accessible to third parties in any other way, or otherwise be misused without our explicit prior consent.
 Diese technische Unterlage ist geistiges Eigentum der Fa. INGUN Prüfmittelbau GmbH. Sofern keine anderslautende schriftliche vertragliche Regelung besteht, darf sie ohne ausdrückliche vorherige Einwilligung weder vervielfältigt, noch verbreitet, noch dritten Personen in sonstiger Weise zugänglich gemacht werden, noch anderweitig missbraucht werden.

1	2	3	4	5	6	7	8
Pos.-Nr.: Item-no.:	Art.-Nr.: Part-no.:	Menge: Amount:	Benennung DE: Description DE:	Benennung EN: Description EN:			
1	49316	1	GDF-185-60-300N-A6-A6-D	GDF-185-60-300N-A6-A6-D Gas pressure spring			
2	45832	1	GDF-185-60-400N-A6-A6	GDF-185-60-400N-A6-A6 Gas pressure spring			
3	3012	4	Scheibe 6,4 A2	Washer 6,4 A2 ISO 7090			
4	49317	4	MBE-SL-06	MBE-SL-06 Clip fastener			
5	3010	2	Scheibe 4,3 A2	Washer 4,3 A2 ISO 7090			
6	4971	2	Sicherungsscheibe D 3	Retaining washer f. shafts D 3 DIN 6799 - A2			
7	30618	2	Buchse 6,1/4,1/3,5 mm lang	Bush 6,1/4,1/3,5 mm long			

Ausbaumaterial für Bolzen Ø4 mm
 Customising parts for bolts Ø4 mm

Dynamisch gedämpft
 dynamic shock-absorbing

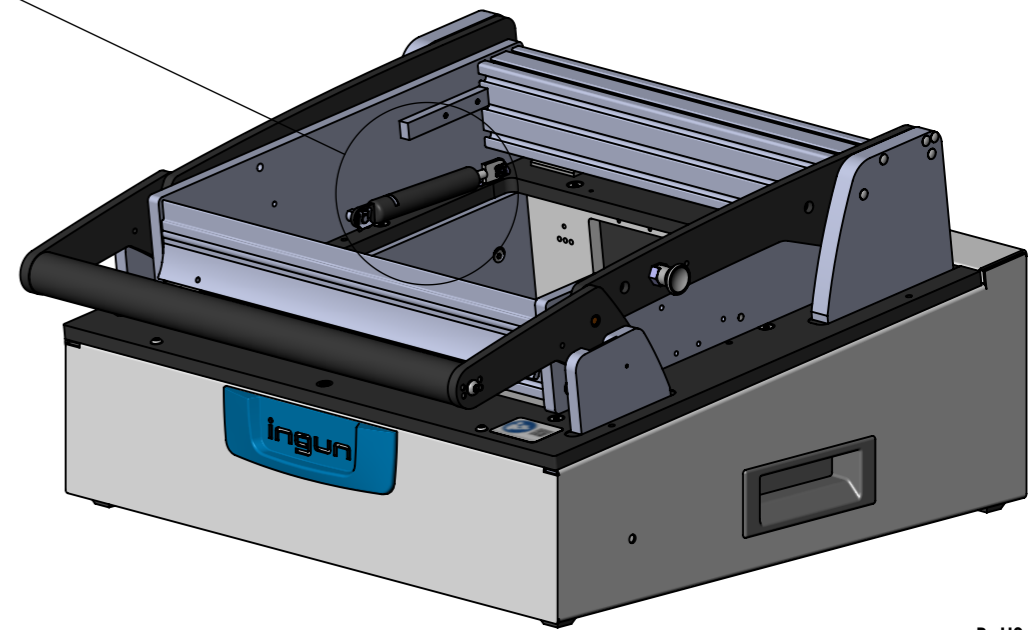


① Hinweis zur Lagerung:

Die Gasdruckfedern müssen mit der Kolbenstange nach unten gelagert werden, so dass die Dichtung von Innen befeuchtet wird. Hierbei macht es keinen Unterschied, ob der Kolben der Gasdruckfeder aus- (unbelastet) oder eingefahren (belastet) ist.

Storage advice:

The gas pressure springs have to be stored with the piston rod facing downwards (between 45° and 90°) so that the sealing is kept moistened from within. It is not important whether or not the plunger is extended.



Montagehinweis:
 Pos 5-7 sind nur zu verwenden wenn Bolzen mit altem Stand (Ø4 mm) verbaut ist.
 Die dynamisch gedämpfte Gasdruckfeder (GDF-185-60-XXXN-A6-A6-D) die durch eine weiße Markierung gekennzeichnet ist, ist generell auf der linken Seite des Grundgeräts MA xxxx montiert

Installation instruction:
 Items 5-7 can only be used when bolts Ø4 mm are installed.
 The dynamic shock-absorbing gas pressure spring (GDF-185-60-XXXN-A6-A6-D) which is marked by a white mark, is generally installed on the left side of the MA xxxx basic unit.

Maßstab/Scale: 1:1	Benennung/Designation: ETK-GDF-700N-MAxxxx Ersatzteilkit Gasdruckfeder	Index: 1	Blatt/Sheet 1 von 1
gespeichert/saved: 03.03.2026 15:32:29	ETK-GDF-700N-MAxxxx Spare part kit pressure spring	Artikel-Nr./PartNo.: 100648	DIN A3
Montageanleitung/instruction sheet			

RoHS-3