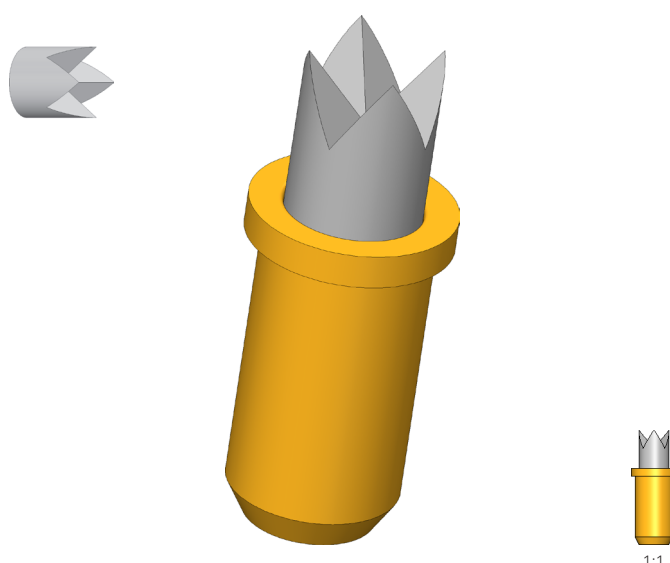
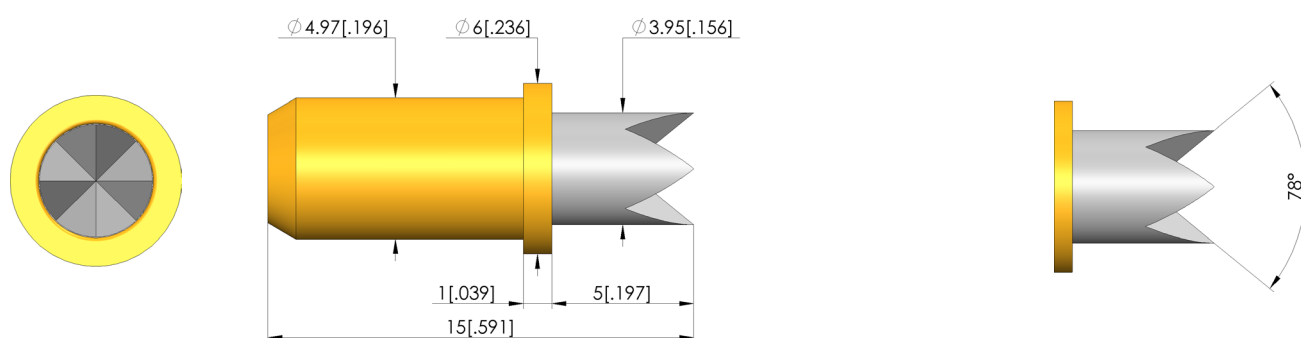




- Pointes de test haute stabilité pour applications assorties de forces longitudinales et transversales indésirables
- Pour l'emploi dans des applications assorties d'un manque de place.



1:1



Données générales

Groupe de produits:	Pointes de test polyvalentes
Sous-groupe de produits:	GKS à course courte / GKS de chargement et remise
Série:	GKS-365
Trame:	6,5 mm
Mise en contact de:	Pad
Magnétique:	oui
Type d'incorporation:	enfichable
Système de changement rapide:	oui
Hauteur d'incorporation réglable:	non
Sécurisé antitorsion:	non
Douille de contact adaptée:	KS-365
Température min.:	-40 °C
Température max.:	80 °C
Conforme RoHS:	oui

Données sur la forme de tête

Forme de tête:	04 Couronne 4 dents
Diamètre de tête:	4 mm
Forme de tête surface:	N Nickel
Forme de tête matériau:	2 Acier

Caractéristiques électriques

Ampérage supportable / Intensité nominale:	5 A
Résistance (Ri) typique:	30 mOhm

Caractéristiques mécaniques

Longueur totale:	15 mm
Diamètre de douille de pointe:	4,97 mm
Course maximale:	4 mm
Précontrainte ressort:	0,5 N
Cote E / Cote de collet:	01
Force de ressort en course de travail:	1,5 N
Course de travail recommandée:	3,2 mm

Test Probe

GKS-365 204 400 N 1501

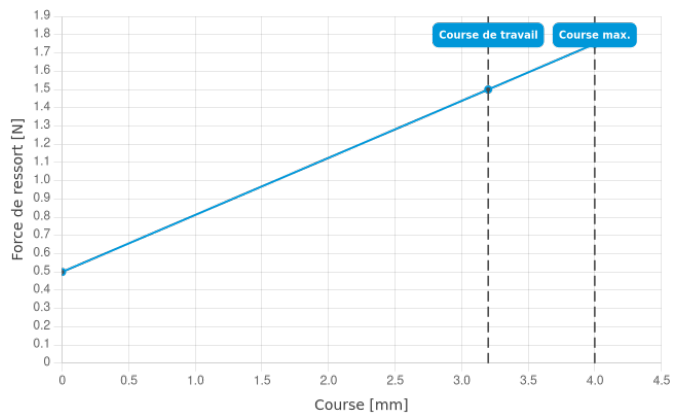
Article GKS-365-0034



DIRECTEMENT AU PRODUIT

ingun[®]

Partner for Future Technology



INGUN Prüfmittelbau GmbH

Max-Stromeyer-Straße 162
78467, Constance, Germany
Phone +49 7531 8105-0
Customer hotline +49 7531 8105-888
Fax +49 7531 8105-65
info@ingun.com



Tarifs et délais de livraison sur demande.
Modifications techniques réservées. 12/25_FR

Informations avancées sur le thème
Pointes de test

