

Wechselsatz oben WSO Keysight/i1000D

Artikel 53910

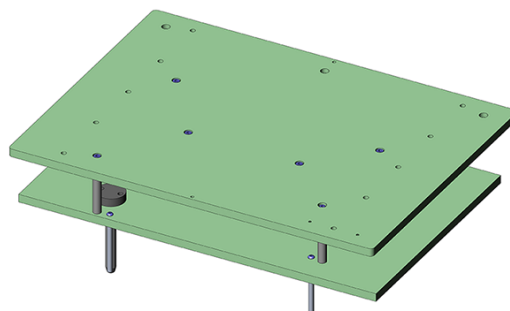


DIREKT ZUM PRODUKT

ingun[®]

Partner for Future Technology

- Bewährte Wechselsätze für Keysight-Inline-Testsysteme
- Präzise, prozesssichere Kontaktierungen mit ideal abgestimmten Führungen
- Modularer Aufbau mit Unterteil (WSU) und Oberteil (WSO)
- Robuste, langzeitstabile Ausführung mit herausragender Lebensdauer



Allgemeine Daten

Produktgruppe:
Unterserie:
Baureihe:
Ausführung:
Auslieferungszustand:
2-Stufen-Kontaktierung:
Beidseitige Kontaktierung:
Temperatur min.:
Temperatur max.:

Wechselsatz Inline (WS)
Keysight i1000D
WS Keysight
mit Schnittstelle
unmontiert
ja
ja
10 °C
60 °C

Technische Daten

Einbauhöhe Kontaktstift oben: 16 mm
Einbauhöhe Kontaktstift unten: 13 mm
Einbauhöhe Kontaktstift 2-Stufen oben: 16 mm
Einbauhöhe Kontaktstift 2-Stufen unten: 18,3 mm
Freie Bauhöhe über Leiterplatte: 58 mm
Nutzfläche (BxT): 390 x 280 mm
Außenmaße (BxTxH): 459 x 340 x 167 mm

INGUN Prüfmittelbau GmbH

Max-Stromeyer-Straße 162
78467 Konstanz, Deutschland
Telefon +49 7531 8105-0
Kundenhotline +49 7531 8105-888
Fax +49 7531 8105-65
info@ingun.com



Preise und Lieferzeiten auf Anfrage.
Technische Änderungen vorbehalten. 04/26_DE

Weitere Informationen zum Thema
Inline Wechselsatz



INLINE-WECHSELSÄTZE

ingun.com