

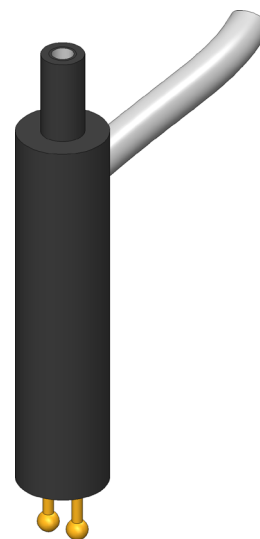


DIREKT ZUM PRODUKT

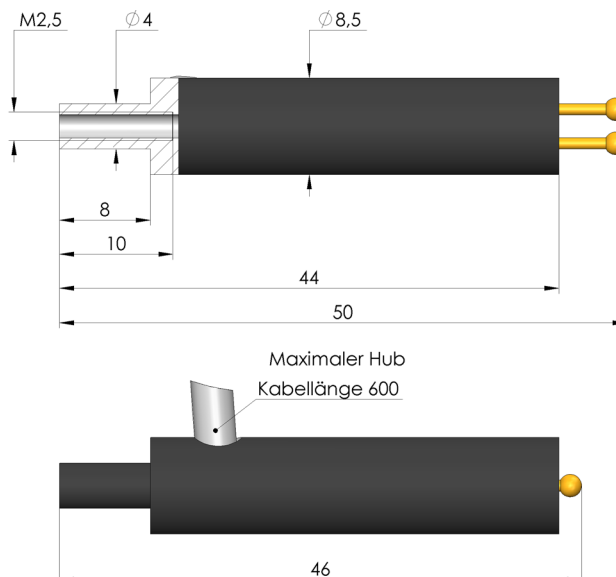
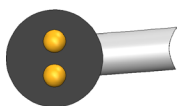
- Komponente für den Opens-Test, zur kapazitiven Prüfung von Halbleiterchips auf Durchbrüche, Kurzschlüsse und Lötfehler
- Geeignet für SPEA Testsysteme

Verwendung

Die OpenPin Check Prüfsonde wird zur kapazitiven Prüfung integrierter Schaltkreise verwendet, um die drahtgebundenen Anschlüsse im Inneren eines integrierten Schaltkreises auf Durchbrüche, Kurzschlüsse und Lötfehler zu prüfen.



1:1



Allgemeine Daten

Produktgruppe:	Opens Tests
Baureihe:	OTC
Typ:	SPEA OpensTest
Ausführung:	OpenPin Check
Zubehörtyp:	Ausbauzubehör
Auslieferungszustand:	Escan-Probe-40
Höhe:	50 mm
Gewicht:	0,01 kg
Temperatur min.:	10 °C
Temperatur max.:	60 °C
RoHS-konform:	ja

Passend für

Wechselsätze WS:

WS SPEA

Technische Daten

Hub:	4 mm
Montage:	Gewinde M2,5
Anzahl Pole:	2
Durchmesser:	8,5 mm
Durchmesser Zapfen:	4 mm
Länge Kabel:	600 mm

Escan ElectroScanProbe-40

OTC-SP-ES-EP-L600

Artikel 33514



ingun[®]

Partner for Future Technology



INGUN Prüfmittelbau GmbH

Max-Stromeyer-Straße 162
78467 Konstanz, Deutschland
Telefon +49 7531 8105-0
Kundenhotline +49 7531 8105-888
Fax +49 7531 8105-65
info@ingun.com



Preise und Lieferzeiten auf Anfrage.
Technische Änderungen vorbehalten. 04/26_DE