

# Schnittstellenblock

## SB-T-HF-016-0,7GHz-02

Artikel 38124



DIREKT ZUM PRODUKT

**ingun**<sup>®</sup>

Partner for Future Technology

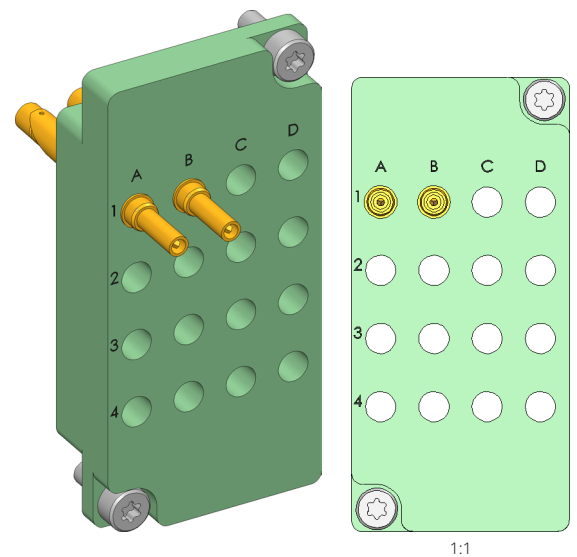
- Bestückt mit INGUN-Kontaktstiften
- Einsetzbar in allen Prüfadaptern mit interner oder externer Pylon-Schnittstelle
- Gleichbleibend geringe Übergangswiderstände und wiederholbare Messwerte
- Hohe Kontaktsicherheit und Übertragungsqualität
- Prozesssichere Übertragung von Hochfrequenzsignalen im Rahmen der Spezifikation

### Verwendung

Mit Schnittstellenblöcken (SB) werden Signale zwischen Prüfeinrichtung und Testsystem in internen und externen Pylon-Schnittstellen prozesssicher übertragen. Hochfrequenzblöcke eignen sich zur prozesssicheren Übertragung von Frequenzen im Rahmen ihrer Spezifikation.

### Signalübertragung

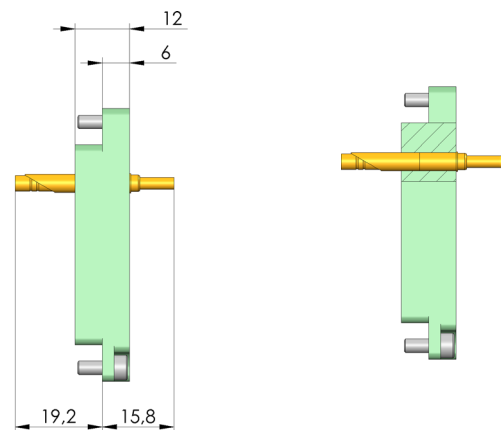
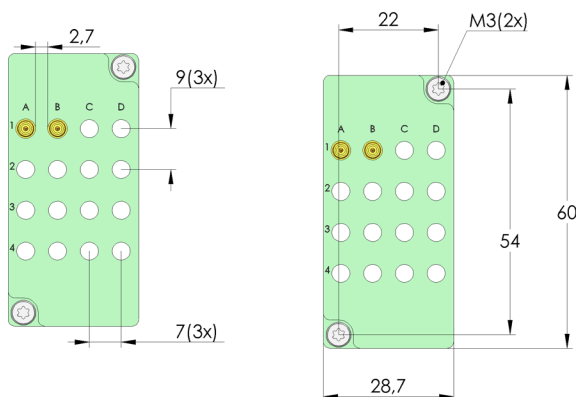
Die Signalübertragung erfolgt durch zwei gegenüberliegende Schnittstellenblöcke, die für einen Arbeitsabstand von  $15,1 \pm 0,5$  mm zwischen ihren Montageflächen ausgelegt sind.



1:1

### Lieferung

Die Lieferung erfolgt teilbestückt auf vorgegebener Position, einschließlich Montagematerial.



### Allgemeine Daten

Produktgruppe:	Schnittstellenblöcke (SB)
Baureihe:	SB-HF
Typ:	Hochfrequenzblock
Ausführung:	Testsystemseite
Zubehörtyp:	Ausbauzubehör
Bestückung:	HFS-110-0042 & KS-11023
Gewicht:	0,032 kg
Temperatur min.:	-30 °C
Temperatur max.:	80 °C
RoHS-konform:	ja

### Passend für

Passendes Gegenstück 1:	SB-P-HF-016-0,7GHz-02
Manuelle Prüfadapter (MA):	MA 21xx
Pylon-Receiver:	RC-PYLON-12-V2

### Technische Daten

Arbeitsabstand:	15,1 +/- 0,5 mm
Anschluss:	SE-RG178-0005
Arbeitshub GKS:	4 mm
Federkraft:	6 N
Frequenz bis zu:	0,7 GHz

### Elektrische Daten

Impedanz:	50 Ohm
-----------	--------

### INGUN Prüfmittelbau GmbH

Max-Stromeyer-Straße 162  
78467 Konstanz, Deutschland  
Telefon +49 7531 8105-0  
Kundenshotline +49 7531 8105-888  
Fax +49 7531 8105-65  
info@ingun.com



Preise und Lieferzeiten auf Anfrage.  
Technische Änderungen vorbehalten. 03/26\_DE