

# Battery contacting probe

## BCP-696 360 2200 A 150004-56

Article BCP-696-0004

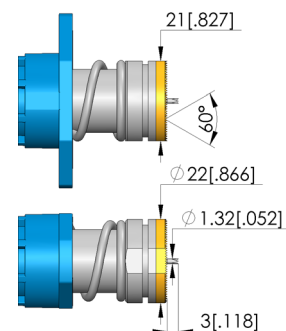
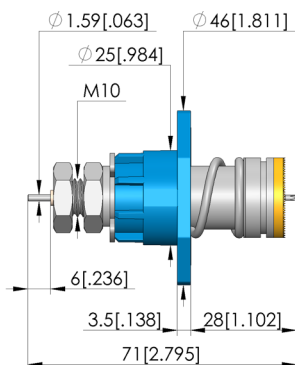
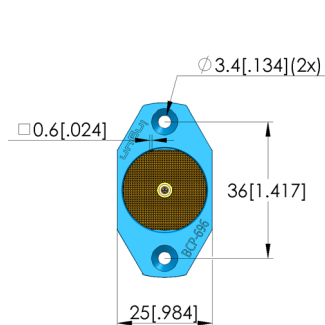
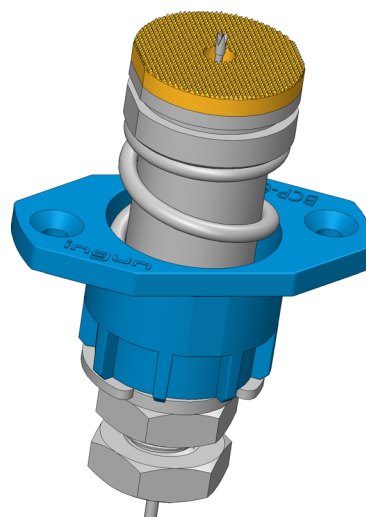
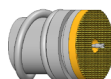


DIRECTEMENT AU PRODUIT

**ingun**<sup>®</sup>

Partner for Future Technology

- Solution de mise en contact pour 4680 cellules cylindriques et cellules prismatiques
- Current rating upto 200 A on Al DUT with temperaturer rise  $dT \leq 20$  K ; max. current rating of 450 A on high conducting materials like copper alloys
- Designed for a range of cell contacting applications such as Formation, Charging and DC-IR measurement
- Continuous plunger system with minimal internal resistance  $R_i$  typical  $< 0.5$  m $\Omega$
- Montage de bride facile avec raccordement de câble flexible
- Dipole Design provided with 5N measuring contact for precise voltage measurements
- Raccordement simple du capteur de tension : aussi bien soudage que montage possible d'une cosse de câble



### Données générales

Groupe de produits:	Dipôle BCP / Bornes quadripolaires
Sous-groupe de produits:	Dipôle BCP / Bornes quadripolaires
Série:	BCP-696
Application rec.:	
Trame:	26 mm
Objet à tester / Contact:	
Magnétique:	oui
Type d'incorporation:	bride
Système de changement rapide:	non
Type de raccordement sur pointe de test:	Raccord fileté
Hauteur d'incorporation réglable:	non
Sécurisé antitorsion:	oui
Température min.:	-40 °C
Température max.:	80 °C
Conforme RoHS:	oui

### Données sur la forme de tête

Forme de tête:	60 Plaquette (cannelée) à division fine
Diamètre de tête:	22 mm
Forme de tête surface:	A Or
Forme de tête matériau:	3 CuBe

### Caractéristiques électriques

Ampérage supportable / Intensité nominale:	450 A
Ampérage supportable $\Delta T \leq 20$ K:	300 A
Ampérage supportable $\Delta T \leq 60$ K:	450 A
Résistance ( $R_i$ ) typique:	0,2 mOhm

### Caractéristiques mécaniques

Longueur totale:	71 mm
Diamètre de douille de pointe:	25 mm
Course maximale:	10 mm
Précontrainte ressort:	99,52 N
Cote E / Cote de collet:	04
Force de ressort en course de travail:	150 N
Course de travail recommandée:	5 mm

# Battery contacting probe

## BCP-696 360 2200 A 150004-56

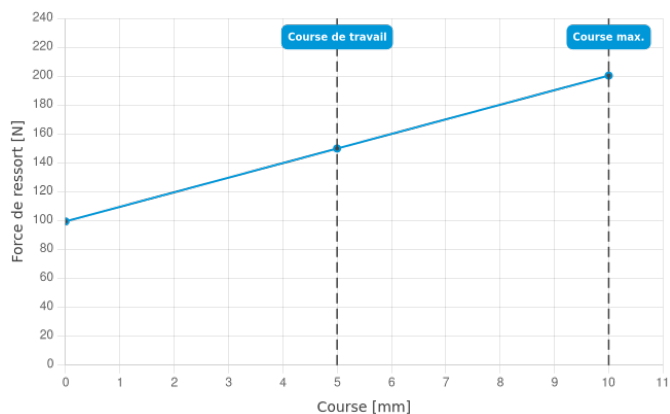
Article BCP-696-0004



DIRECTEMENT AU PRODUIT

# ingun®

Partner for Future Technology



### INGUN Prüfmittelbau GmbH

Max-Stromeyer-Straße 162  
78467, Constance, Germany  
Phone +49 7531 8105-0  
Customer hotline +49 7531 8105-888  
Fax +49 7531 8105-65  
info@ingun.com



Tarifs et délais de livraison sur demande.  
Modifications techniques réservées. 05/26\_FR

Informations avancées sur le thème  
**Pointes de test**

