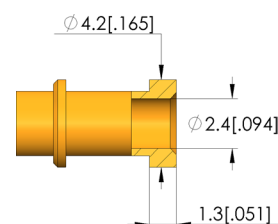
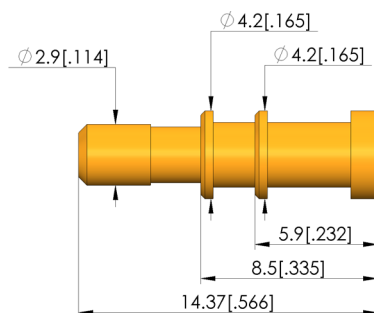


1:1



### Datos generales

Grupo de productos:  
Serie:  
Tipo:  
Modelo:  
Tipo de accesorios:  
Material:  
Peso:  
Temperatura mín.:  
Temperatura máx.:  
Conforme RoHS:

Accesorios eléctricos  
EKT  
Receptáculo  
Bloque de interfaz  
Accesorios customizados  
Latón  
0,01 kg  
10 °C  
60 °C  
Sí

### Compatible con

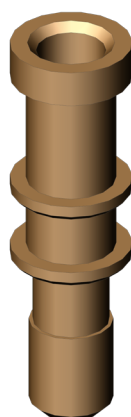
Accesorios:

SB-T/P-LL-024-DK1,5-Z

### Datos técnicos

Conexión:  
Montaje:  
Longitud:  
Diámetro:

Perforación D = 1.5 mm  
Enchufado  
14,4 mm  
4,2 mm



### INGUN Prüfmittelbau GmbH

Max-Stromeyer-Straße 162  
78467, Constance, Germany  
Phone +49 7531 8105-0  
Customer hotline +49 7531 8105-888  
Fax +49 7531 8105-65  
info@ingun.com

