

Receptacle, 2 probe version

KS-804 MTD-2

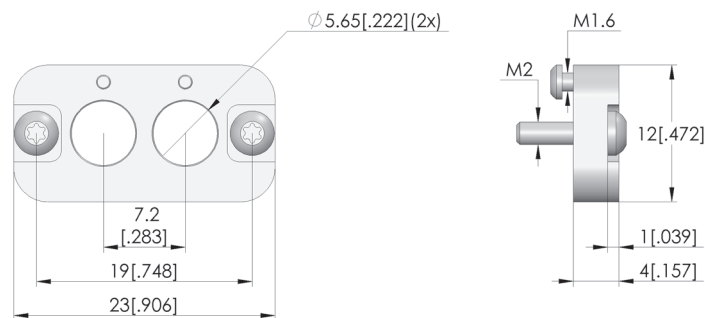
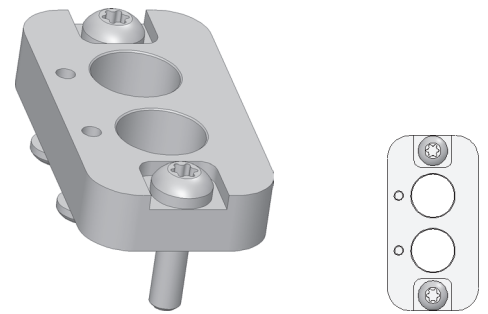
Artículo KS-804-0002



DIRECTAMENTE AL PRODUCTO

ingun[®]

Partner for Future Technology



Datos generales

Grupo de productos:

Serie:

Subserie:

Conforme RoHS:

Receptáculos (KS)

KS-804

KS-804 MTD versión atornillada

Sí

Datos mecánicos

Longitud total:

4 mm

INGUN Prüfmittelbau GmbH

Max-Stromeyer-Straße 162
78467, Constance, Germany
Phone +49 7531 8105-0
Customer hotline +49 7531 8105-888
Fax +49 7531 8105-65
info@ingun.com



Precios y plazos de entrega a consultar.
Cambios técnicos reservados. 01/26_ES

Más información sobre el tema
Puntas de prueba



RECEPTÁCULOS

ingun.com