

OpensCheck Buffer OCH 02 + GKS OTC-DT-OC-EP-GKS

Artículo 54770



DIRECTAMENTE AL PRODUCTO

ingun[®]

Partner for Future Technology

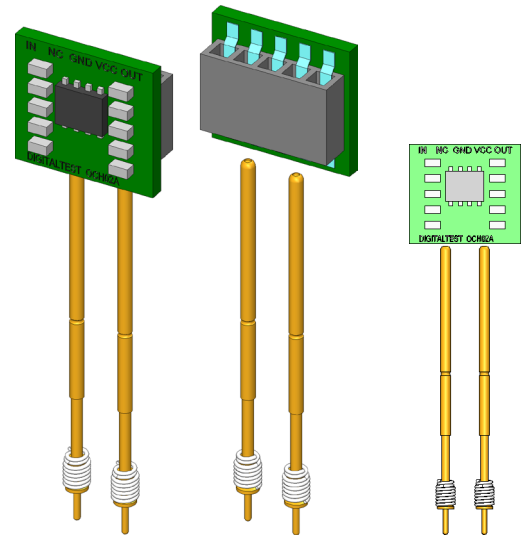
- Componentes para opens test, para prueba capacitiva de chips semiconductores por rupturas, cortocircuitos y errores de soldadura
- Adecuado para sistemas de prueba Digitaltest

Utilización

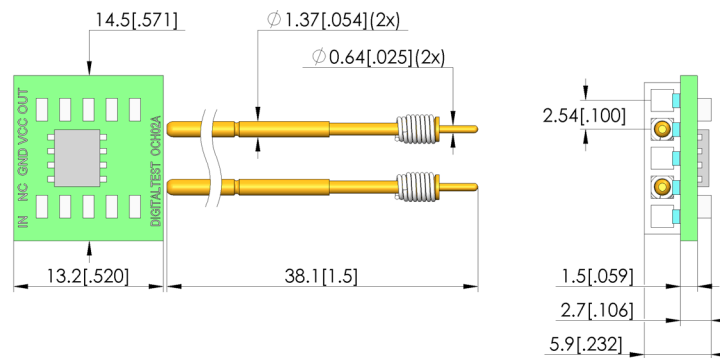
La sonda de prueba OpensCheck se utiliza para pruebas capacitivas de circuitos integrados, para probar las conexiones unidas por cables al interior de un circuito integrado respecto a roturas, cortocircuitos y errores de soldadura

Volumen de suministro

Placa de electrónica y puntas de prueba GKS-925 TJA 1000-S.



1:1



Datos generales

Grupo de productos:	Opens Test
Serie:	OTC
Tipo:	Digitaltest opens test
Modelo:	Accesorios customizados
Tipo de accesorios:	Placa de electrónica, GKS-925 TJA
Estado de entrega:	
Ancho:	13,2 mm
Altura:	48,2 mm
Peso:	0,01 kg
Temperatura mín.:	10 °C
Temperatura máx.:	60 °C
Conforme RoHS:	Sí

Compatible con

Mesas de prueba de vacío (VA):

VA xxxx/MTSxxx

Datos técnicos

Carrera:	5 mm
Fuerza de resorte:	1 N
Longitud:	14,5 mm
Dimensiones exteriores (AnxPxAl):	13,2 x 14,5 x 48,2 mm

OpensCheck Buffer OCH 02 + GKS

OTC-DT-OC-EP-GKS

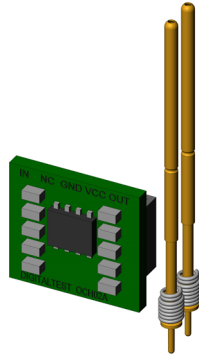
Artículo 54770



DIRECTAMENTE AL PRODUCTO

ingun[®]

Partner for Future Technology



INGUN Prüfmittelbau GmbH

Max-Stromeyer-Straße 162
78467, Constance, Germany
Phone +49 7531 8105-0
Customer hotline +49 7531 8105-888
Fax +49 7531 8105-65
info@ingun.com



Precios y plazos de entrega a consultar.
Cambios técnicos reservados. 04/26_ES