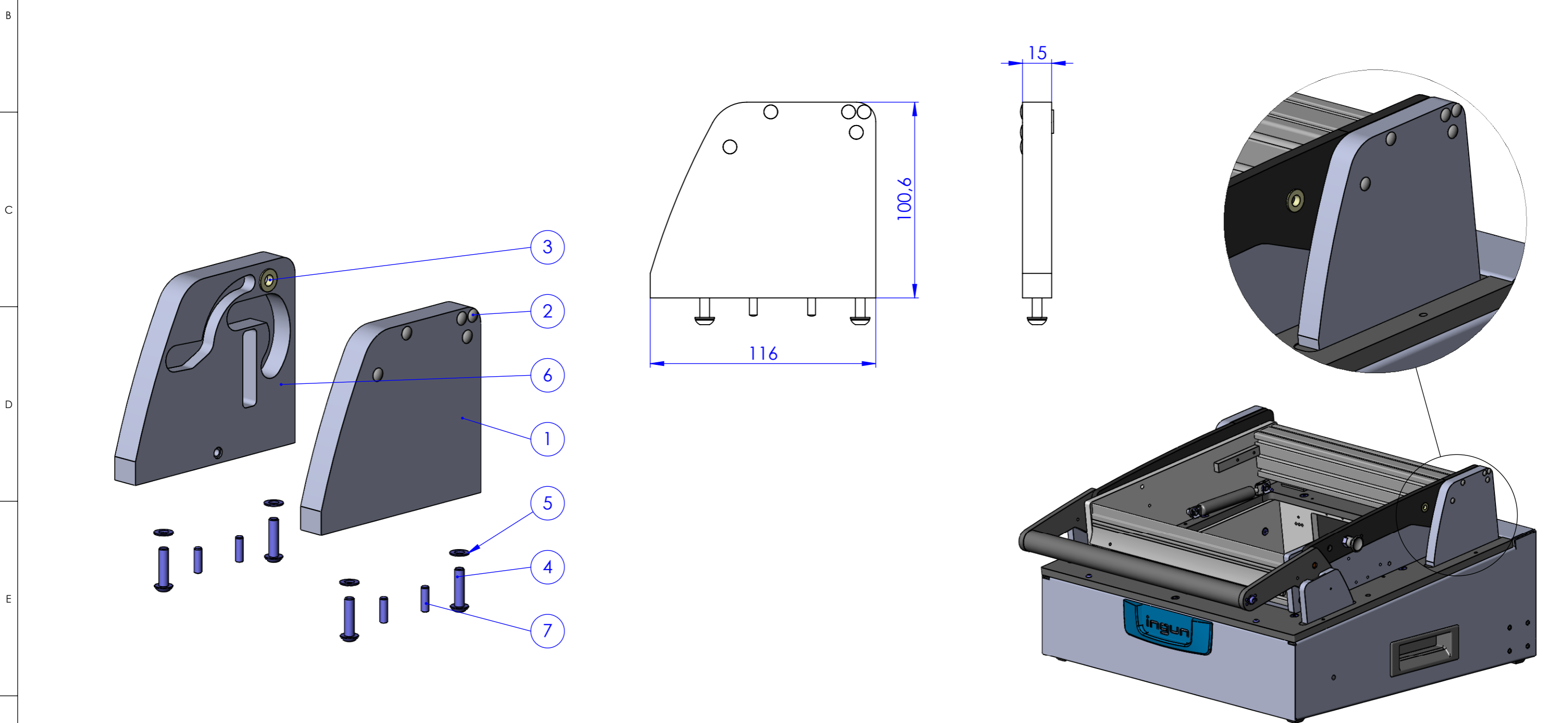


This technical documentation is intellectual property of INGUN Prüfmittelbau GmbH. Unless otherwise contractually agreed in writing, it is not permitted to duplicate or disseminate it, nor may it be made accessible to third parties in any other way, or otherwise be misused without our explicit prior consent.

1	2	3	4	5	6	7	8
Pos.-Nr.: Item-no.:	Menge: amount:	Benennung DE: description DE:		Benennung EN: description EN:			
1	1	Lagerbock HR MA 2113/14		bearing bracket rear right   drive unit 13/14			
2	10	Lochstopfen M4 weiß		hole plug M4 white			
3	2	Gleitlager		slide bearing   igus JFM 0608-04			
4	4	Linsenschraube M 5x 20 ISK		button head screw M 5x 20 ISK   ISO 7380 - A2			
5	4	Scheibe mit Fase D 5,3		washer D 5,3   DIN 125A - A2			
6	1	Lagerbock HL MA 2113/14		bearing bracket rear left   drive unit 13/14			
7	4	Zyl.-Stift D 4m6x 14		parallel pin D 4m6x 14   ISO 8734 C1 - A2			



Diese technische Unterlage ist geistiges Eigentum der Fa. INGUN Prüfmittelbau GmbH. Sofern keine anderslautende schriftliche vertragliche Regelung besteht, darf sie ohne ausdrückliche vorherige Einwilligung weder vervielfältigt, noch verbreitet, noch dritten Personen in sonstiger Weise zugänglich gemacht werden, noch anderweitig missbraucht werden.

RoHS-3

Maßstab/Scale: 1:2	Benennung/Designation: ETK-LBH-MA2x13/14 Ersatzteilkit replacement kit	Index: 1	Blatt/Sheet 1 von 1
gespeichert/saved: 05.10.2020 09:05:57			
Montageanleitung/instruction sheet			
	Artikel-Nr./PartNo.: 54768		DIN A3