

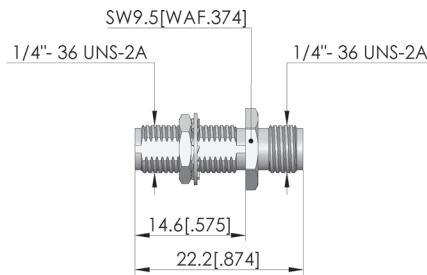
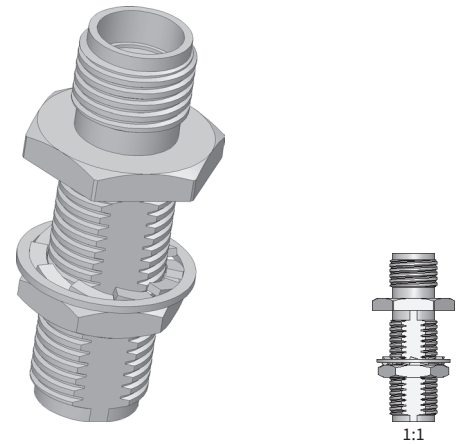


直接访问产品

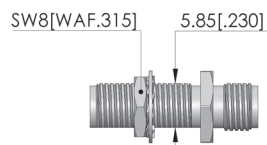
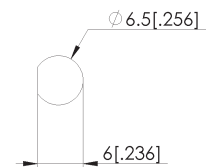
- 进出屏蔽区域时符合电磁兼容性标准的高频传输,用以连接高敏感性电路板和测量系统
- 无干扰传输高频信号
- 500 次插拔循环

使用

同轴高频传输用于将高频信号从高频测试箱传输到高频测试箱。传输几乎无损耗。



drilling specifications

**一般数据**

产品组:
结构系列:
类型:
规格:
配件类型:
重量:
最小温度:
最大温度:
RoHS 符合性:

高频配件
HF-U
高频传输装置
SMA 插头连接器
扩展配件
0,01 kg
-65 °C
125 °C
是

电气数据

阻抗: 50 Ohm

适用于

替换套件规格: HF
手动测试治具替换套件 (ATS MA): ATS MAxx/HF/AL/ESD

技术数据

连接: 1/4-36 UNS-2A
极数: 1
频率最高: 18 GHz
长度: 22,2 mm
直径: 9,5 mm

RF transfer

HF-U-SMA-18GHz-50OHM-F-F

产品 41661



直接訪問產品

ingun[®]

Partner for Future Technology



VSWR – Voltage Standing Wave Ratio		
Frequency range	Return loss	VSWR
0 GHz ... 6 GHz	30 dB	1.065
6 GHz ... 10 GHz	25 dB	1.119
10 GHz ... 18 GHz	22 dB	1.173

INGUN Prüfmittelbau GmbH

Max-Stromeyer-Straße 162
78467 Konstanz, 德国
中央办公室: +49 7531 8105-0
客户热线: +49 7531 8105-888
传真: +49 7531 8105-65
info@ingun.com



根據要求提供價格和交貨時間。
保留技術更改。11/25_CN