

NanoVTEP Gen 2 full assembly

OTC-KS-NV-EP-ST-KS-G2

Article 114385



DIRECTEMENT AU PRODUIT

ingun®

Partner for Future Technology

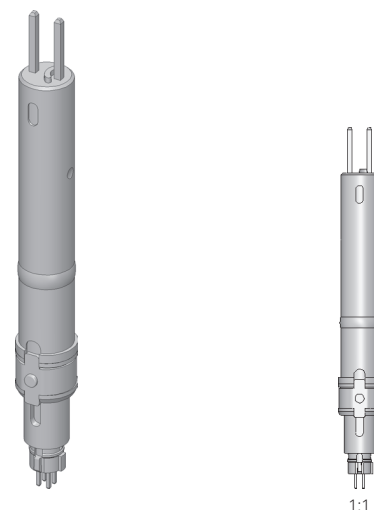
- Composants pour l'Opens-Test en vue d'un contrôle capacitif des puces semi-conductrices en claquages, courts-circuits et défauts de soudure
- Convient à tous les systèmes de test Keysight 307x équipés de la version logicielle 9.2 ou supérieure
- Reproductibilité, couverture de test et détection d'erreurs nettement améliorées comparé à la technologie VTEP.

Utilisation

Les sondes de test nanoVTEP sont utilisées pour soumettre des circuits intégrés à des tests capacitifs, pour contrôler si les bornes à fils collés à l'intérieur d'un circuit électronique présentent des claquages, courts-circuits et erreurs de soudure.

Les sondes de test NanoVTEP constituent la solution de test Opens Keysight sans vecteur, qui remplace les sondes VTEP jusqu'à présent utilisées. Outre la reproductibilité, la couverture test et la détection des erreurs nettement améliorées, les nouvelles sondes de test nanoVTEP offrent jusqu'à 40 % d'amplification des signaux faibles vu que l'amplificateur est placé à proximité de la plaque de capteur

Les nouvelles nanoVTEP ne fonctionnent qu'en liaison avec les nanoVTEP MUX Boards. Dans une interface de test, aussi bien des sondes de test nanoVTEP que des VTEP peuvent être mises en œuvre combinées entre elles.



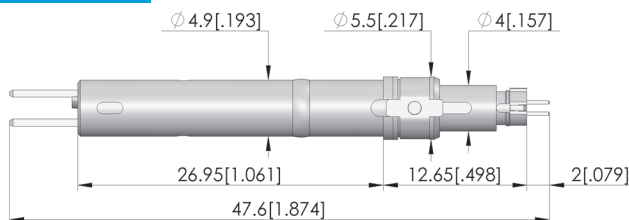
1:1

Remarque :

Les sondes de test NanoVTEP peuvent être utilisées de manière sûre sur tous les systèmes de test Keysight 307x qui utilisent la version logicielle 9.2 ou supérieure. Si la version logicielle que vous utilisez est inférieure à 9.2, merci de vous adresser directement au fabricant du système de test, Keysight.

Remarque :

Pour l'équipement professionnel des sondes de test nanoVTEP Keysight, la consigne d'équipement INFO 4250 est utilisée.



Données générales

Groupe de produits:

Série:

Type:

Version:

Type d'accessoire:

État à la livraison:

Température min.:

Température max.:

Conforme RoHS:

Opens Tests

OTC

nanoVTEP Gen2

Accessoires d'équipement

Avec amplificateur, douille, KS

10 °C

60 °C

oui

Adapté aux

Interfaces de test sous vide (VA):

Kits amovibles WS:

VA 2070S/L

Caractéristiques techniques

Course:

4 mm

Longueur:

47,6 mm

Diamètre:

5,05 mm



DIRECTEMENT AU PRODUIT



Accessories

Part no.	Designation	Version
108701	OTC-KS-NV-SP-004-004	nanoVTEP single probe 0.16 inches
108702	OTC-KS-NV-SP-007-004	nanoVTEP single probe B/C size
108703	OTC-KS-NV-SP-010-010	nanoVTEP single probe 0.4 inches
108710	OTE-KS-NV-064-MUX	nanoVTEP signal conditioner board
108711	OTE-KS-NV-064-MUX-REF	nanoVTEP signal conditioner board ConnectCheck

INGUN Prüfmittelbau GmbH

Max-Stromeyer-Straße 162
78467, Constance, Germany
Phone +49 7531 8105-0
Customer hotline +49 7531 8105-888
Fax +49 7531 8105-65
info@ingun.com

