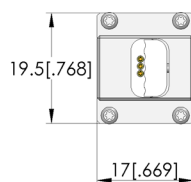
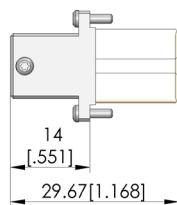
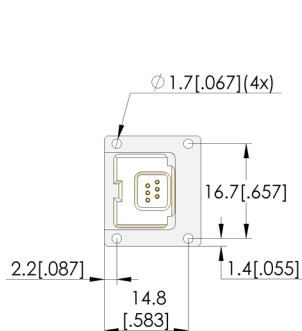




- Adattatore del cavo per spina di prova 114729 - PS-HSAL2-M-006-G5-B-01
- Per saldare i propri cavi al sistema di test, utilizzare trefoli AWG25 e superiori.
- Alloggiamento schermato
- Scarico della tensione del cavo fissabile

Funzione e montaggio:

When soldering the contact element with an individual cable, 6-pole, AWG 25, or higher, solder in the slot of the pins to ensure the solder joint does not protrude beyond the outer diameter of the contact element. Press the contact elements in fully using the SW-ZW-GKS-075 insertion tool. Observe the specific pin configuration (1-12). Then screw the housing onto the test plug using 2x M1.6 screws and tighten the cable strain relief if required.



- M1.6x6 T5 (4x)
- M1.6x4 T5 (1x)

Dati generali

Gruppo di prodotti:
serie:
Serie sottostrutturale:
Temperatura min.:
Temperatura max.:
Conforme a RoHS:

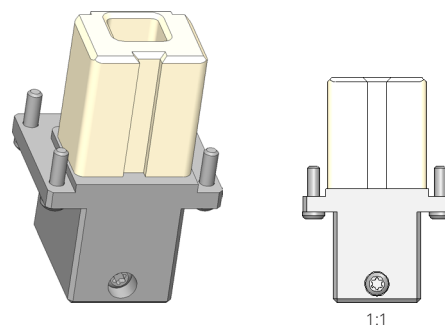
spine (SE)
SE-HSAL
SE-HSAL spina
0 °C
50 °C
sì

Dati del connettore

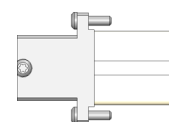
Interfaccia 1: HSAutolink2
Genere 1: F Conduttore di segnale femmina / presa / femmina / jack
Versione 1: straight dritto

INGUN SELECTION

NEW



1:1



PS-HSAL2-M-006-G5-B-01

SE-HSAL2-06-M-G-000

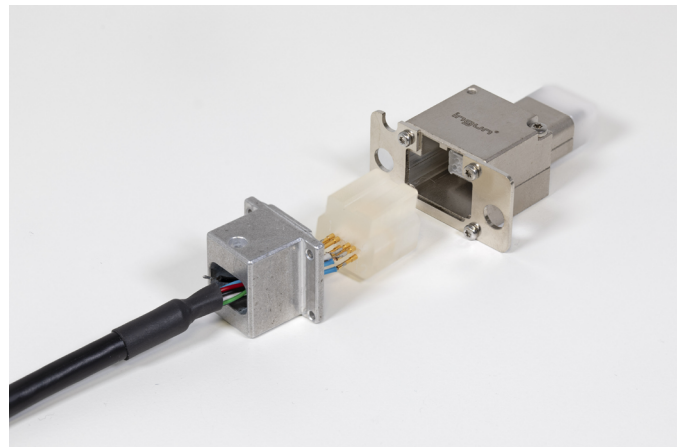
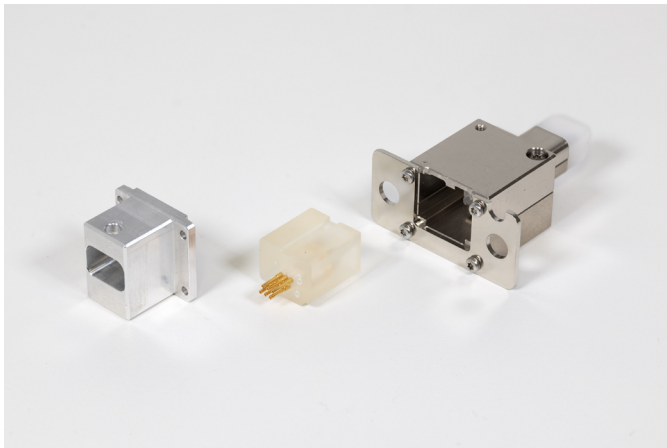
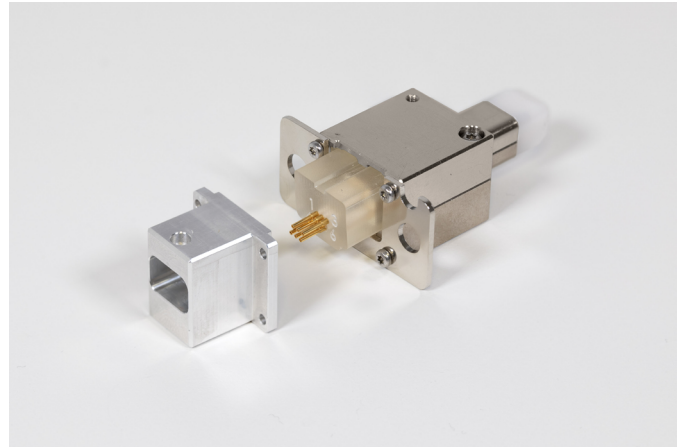
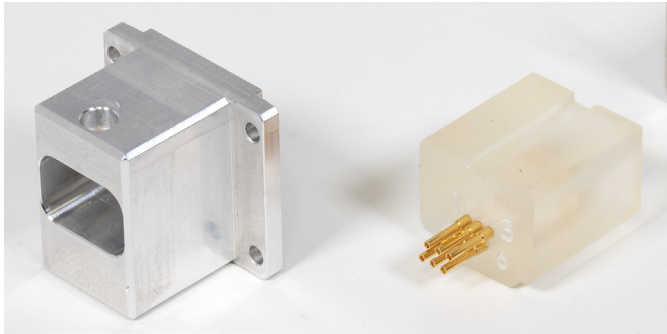
Articolo 114729



DIRETTAMENTE AL PRODOTTO

ingun[®]

Partner for Future Technology



INGUN Prüfmittelbau GmbH

Max-Stromeyer-Straße 162
78467, Constance, Germany
Phone +49 7531 8105-0
Customer hotline +49 7531 8105-888
Fax +49 7531 8105-65
info@ingun.com



Prezzi e tempi di consegna su richiesta.
Modifiche tecniche riservate. 04/26_IT

Ulteriori informazioni sull'argomento
Contatti a molla



ingun.com