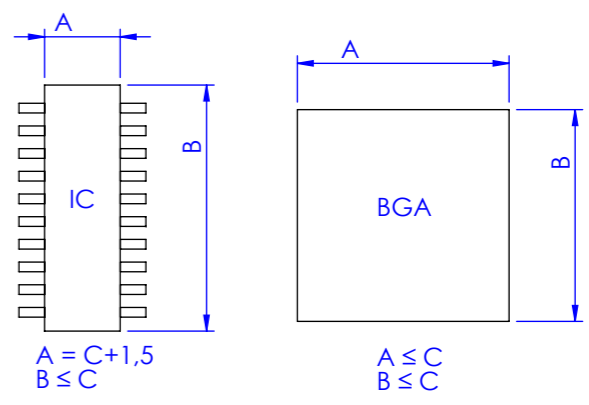
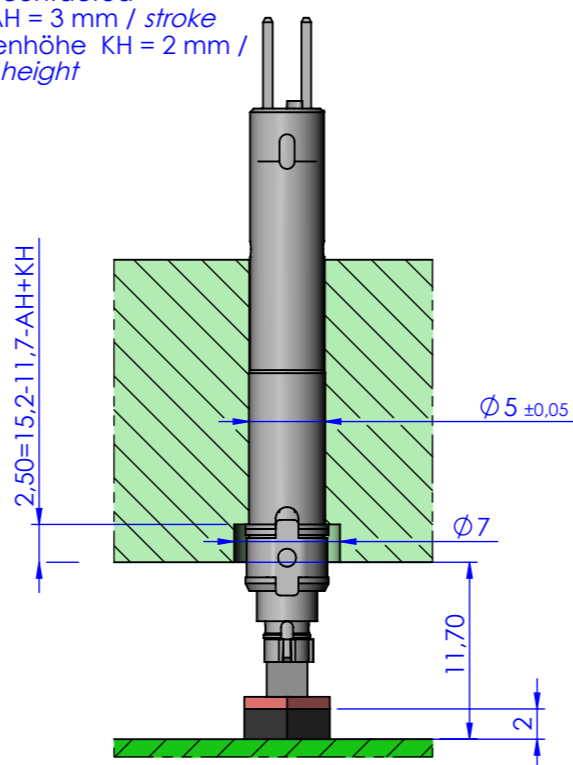
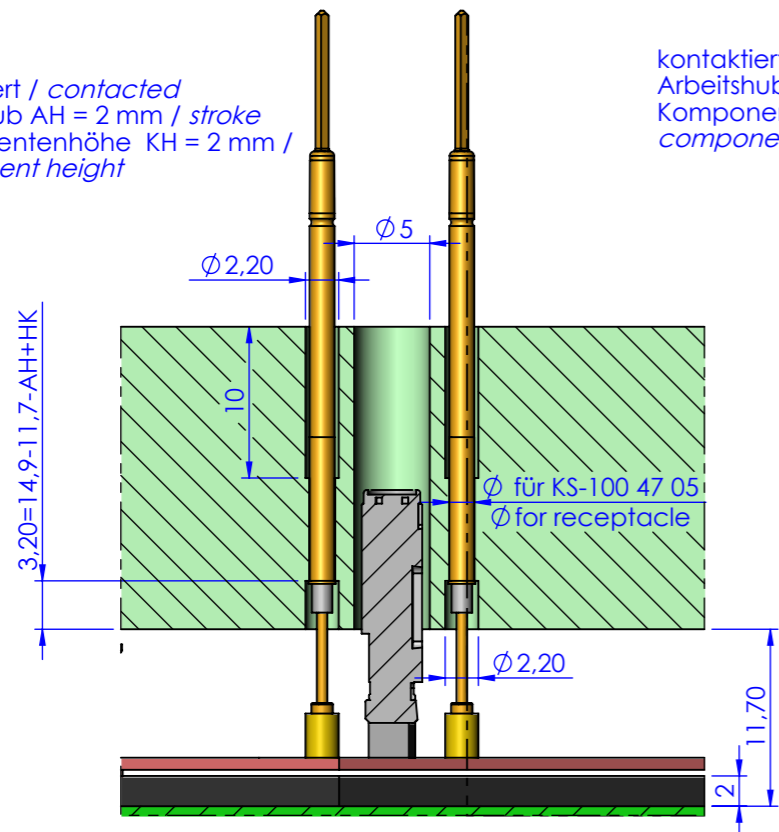


This technical documentation is intellectual property of INGUN Prüfmittelbau GmbH. Unless otherwise contractually agreed in writing, it is not permitted to duplicate or disseminate it, nor may it be made accessible to third parties in any other way, or otherwise be misused without our explicit prior consent.

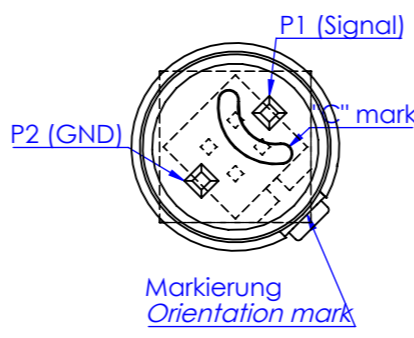
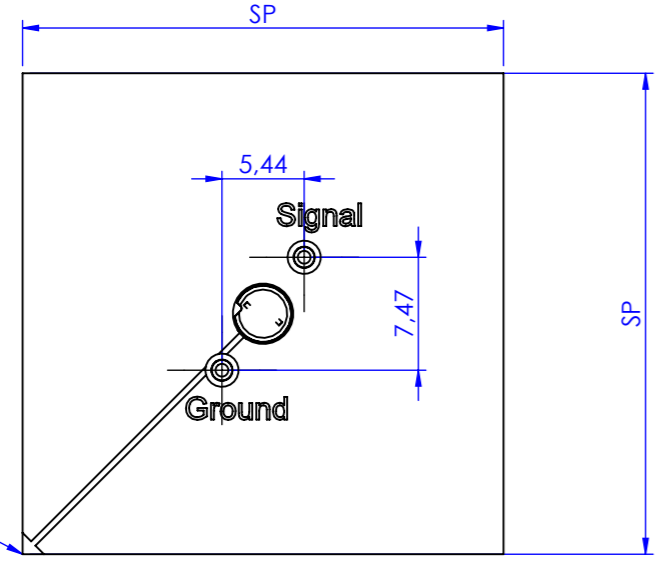
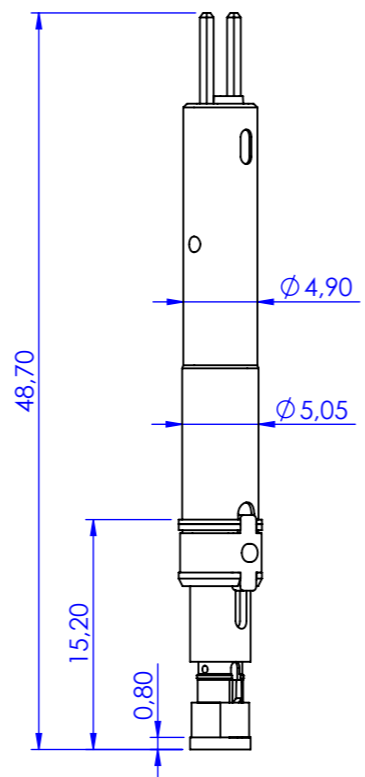
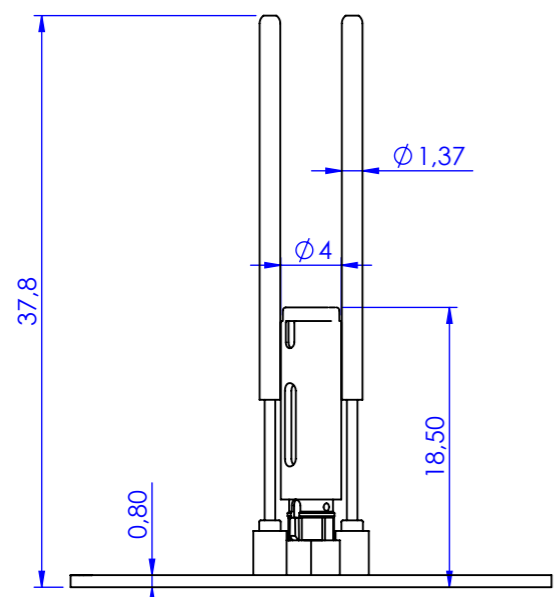
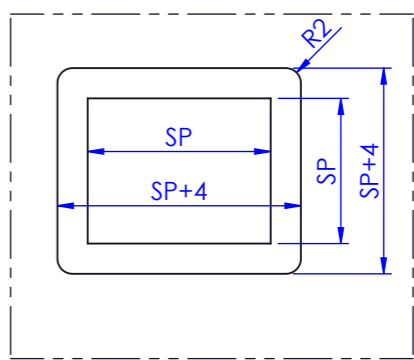
kontaktiert / contacted  
 Arbeitshub AH = 2 mm / stroke  
 Komponentenhöhe KH = 2 mm / component height

kontaktiert / contacted  
 Arbeitshub AH = 3 mm / stroke  
 Komponentenhöhe KH = 2 mm / component height

Die Größe der Sensorplatte ist abhängig von der zu kontaktierenden Komponente C  
 The size of the sensor plate depends on the component C to be contacted



ADP Freischnitt  
moving plate cut out



Markierung  
orientation mark

Markierung  
Orientation mark

1 Datenpflege / data management		01.02.21	G.Probst
Idx.	Änderungstext / Text of modification	Datum / Date	Name
Allgemeintoleranzen / General tolerances: DIN ISO 2768-fH max. ±0,1		Maßstab / Scale: 2:1	Gewicht / Weight: 32236,15 g
Oberfläche: Ra3,2 Passungen: Ra0,8		Werkstoff / Material: - Baugruppe -	
Bohrungen & Kanten entgratet / holes & edges deburred			
gespeichert / probgh	Datum / Date	Name	Benennung / Designation:
19.01.2023 08:48:30	06.11.18	U.Wagens.	AH nanoVTEP Ausbauhinweis AH nanoVTEP   customising instructions
Erstellt / Drawn	01.02.21	G.Probst	
Bearb. / Work.	01.02.21	N.Hieronymus	
Gepr. / Appr.	01.02.21	N.Hieronymus	Artikel-Nr. / PartNo.:
ingun		Urspr. / Source:	Index:
INFO 4250			1
			Blatt / Sheet 1 von 1 DIN A3