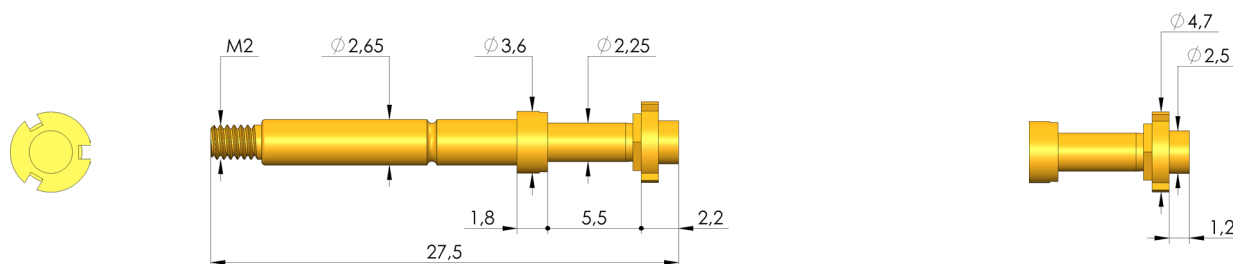
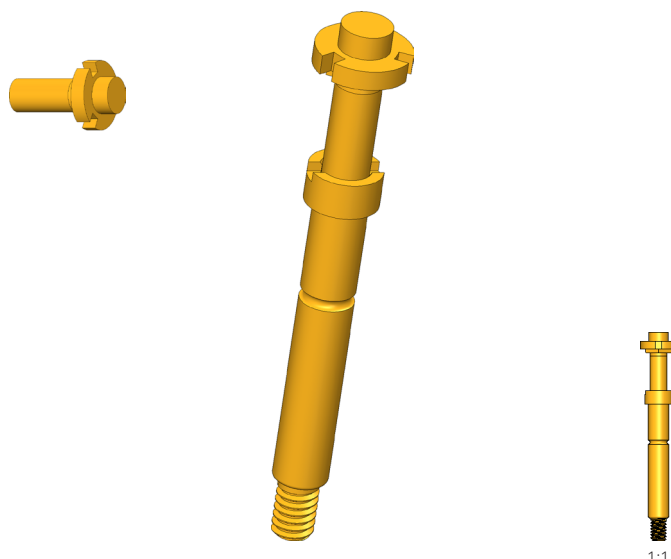




Positionstest

Zur Überprüfung der korrekten Position des Kontaktterminals im Steckergehäuse

- Tellernadeln werden zur Überprüfung der richtigen Position der Kontaktterminals (Kontaktbleche) in den Stecker-Gehäusen eingesetzt. Zeitgleich kann ein Verbindungstest durchgeführt werden. Nur bei richtiger Lage wird über den Pin der Tellernadel ein Kontakt hergestellt.
- Zur optimalen Kontaktierung sind unterschiedliche Kopf-Formen in verschiedenen Kopf-Ø, Teller-Ø und Pin-Längen verfügbar
- Ausführung für besonders nahe liegende Kontaktstifte: das Moment zum Einschrauben wird mit einem Bit-Werkzeug über den Teller eingeleitet



Allgemeine Daten

Einschraubdrehmoment max.:	20 cNm
Produktgruppe:	Tellernadeln
Unterproduktgruppe:	Tellernadeln
Baureihe:	T-888
Raster:	5 mm
Kontaktierung von:	Pfosten
Magnetisch:	ja
Einbauart:	einschraubbar
Schnellwechselsystem:	ja
Einbauhöhe einstellbar:	nein
Verdrehgesichert:	nein
Einschraubdrehmoment:	10 – 20 cNm
Passende Kontaktsteckhülse:	KS-113 M
Temperatur min.:	-40 °C
Temperatur max.:	80 °C
RoHS-konform:	ja

Daten zur Kopfform

Kopfform:	02 Flach
Kopfdurchmesser:	2,5 mm
Kopfform Oberfläche:	A Gold
Kopfform Werkstoff:	3 CuBe
Kopfhöhe Tellernadel:	1,2 mm
Teller-Durchmesser:	4,7 mm

Elektrische Daten

Strombelastbarkeit / Nennstrom:	8 A
Durchgangswiderstand typisch max.:	30 mOhm

Mechanische Daten

Gesamtlänge:	27,5 mm
Stifthülsendurchmesser:	2,65 mm
Maximaler Hub:	5 mm
Federvorspannung:	0,5 N
E-Maß / Kragenmaß:	02
Federkraft bei Arbeitshub:	1,5 N
Empf. Arbeitshub:	4 mm

Tellerkontaktstift

T-888 302 250 120 470A1502M

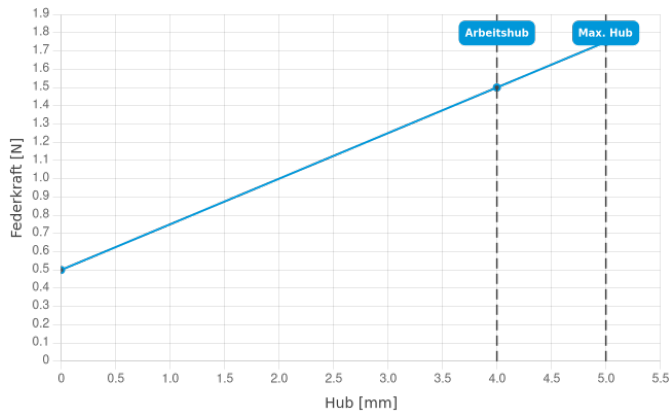
Artikel T-888-0004



DIREKT ZUM PRODUKT

ingun®

Partner for Future Technology



INGUN Prüfmittelbau GmbH

Max-Stromeyer-Straße 162
78467 Konstanz, Deutschland
Telefon +49 7531 8105-0
Kundenshotline +49 7531 8105-888
Fax +49 7531 8105-65
info@ingun.com



Preise und Lieferzeiten auf Anfrage.
Technische Änderungen vorbehalten. 12/25_DE

Weitere Informationen zum Thema
Schraubkontaktstifte



SCHRAUBKONTAKTSTIFTE

ingun.com