

Hochfrequenzstift

HFS-810 303 090 A 5340 GT13 4M

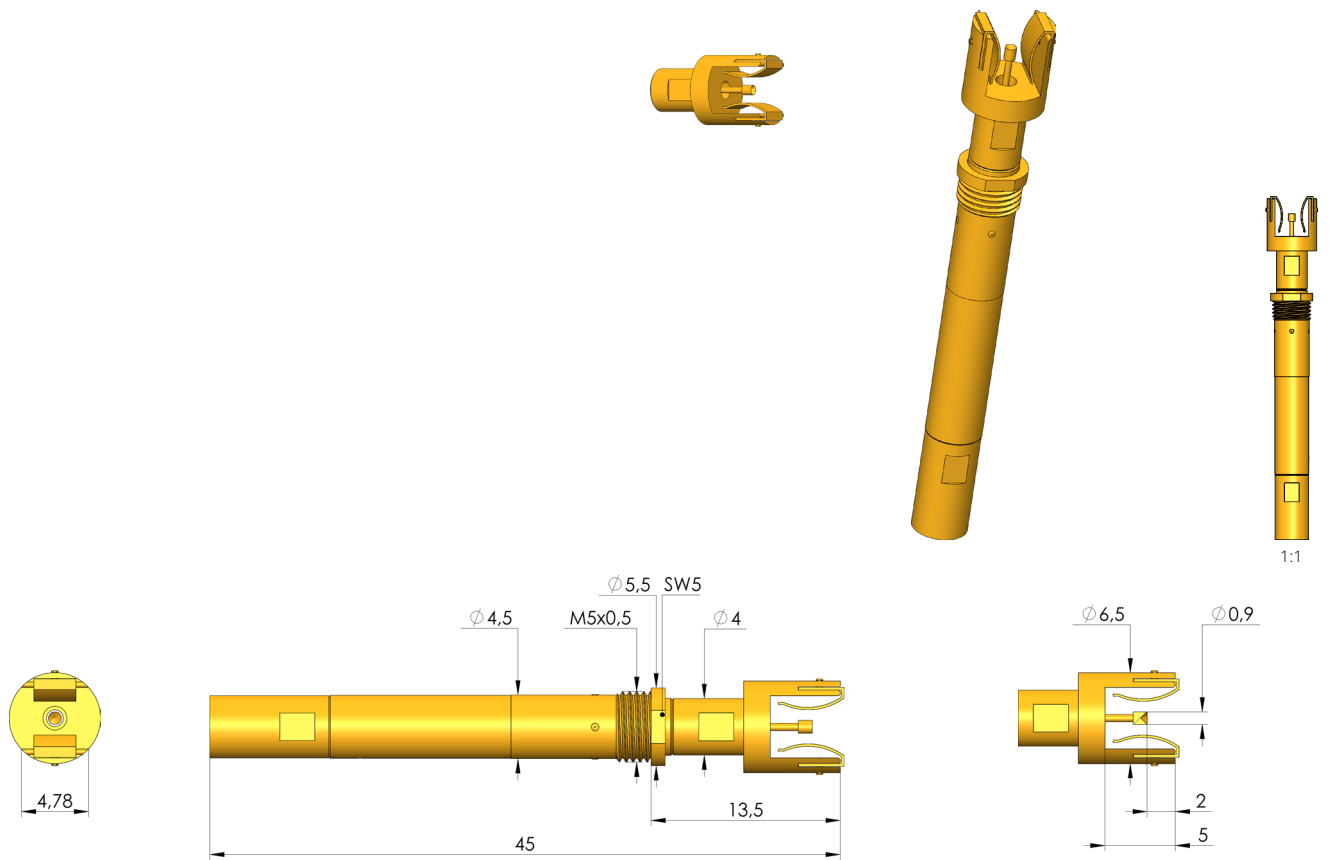
Artikel HFS-810-0586



DIREKT ZUM PRODUKT

ingun[®]

Partner for Future Technology





DIREKT ZUM PRODUKT

Allgemeine Daten

Einschraubdrehmoment max.:	20 cNm
Produktgruppe:	HFS Hochfrequenz Kontaktstifte
Baureihe:	HFS-810
Unterbaureihe:	HFS-810 4M einschraubbar und positionierbar
Raster:	7 mm
Prüfling / Kontakt:	GT13
Einbauart:	einschraubbar
Geschlecht Prüfling:	M Signalleiter männlich / Stecker
Schwimmend gelagert:	nein
Verdrehgesichert:	ja
Durchgehender Kolben:	ja
Interface passendes Assembly:	MCX 50 Ohm
Geschlecht passendes Assembly:	M Signalleiter männlich / Stecker
KS-Unterbaureihe:	KS-810 M Schraubversion
Temperatur min.:	-40 °C
Temperatur max.:	80 °C
RoHS-konform:	ja

Daten zum Außenleiter

Kopfform Außenleiter:	40 Kopfform mit Quernut
Kopfdurchmesser Außenleiter:	6,5 mm
Federkraft gesamt Außenleiter bei Arbeitshub:	4 N
Arbeitshub Außenleiter:	4 mm
Maximaler Hub Außenleiter:	5 mm
Außenleiter wechselbar:	KO-810140650A-GT13
Max. Strombelastbarkeit Außenleiter:	3 A

Daten zum Signalleiter

Kopfform Signalleiter:	03 Innenkegel
Kopfdurchmesser Signalleiter:	0,9 mm
Kopfform Signalleiter Werkstoff:	3 CuBe
Kopfform Signalleiter Oberfläche:	A Gold
Anzahl Signalleiter:	1
Signalleiter wechselbar:	GKS-051-0017
Arbeitshub Signalleiter:	2 mm
Federkraft je Signalleiter bei Arbeitshub:	1,3 N
Maximaler Hub Signalleiter:	3,7 mm
Max. Strombelastbarkeit Signalleiter:	3 A

Elektrische Daten

Frequenzbereich bis zu:	2 GHz
Impedanz:	50 Ohm
Spannungsfestigkeit:	1,1 kV

Mechanische Daten

Gesamtfederkraft bei Arbeitshub:	5,3 N
Gesamtlänge:	45 mm
Stifhülsendurchmesser:	4,5 mm
Einbauhöhe ohne Kontaktsteckhülse:	13,5 mm
Anzugsmoment in KS:	10 – 20 cNm

INGUN Prüfmittelbau GmbH

Max-Stromeyer-Straße 162
78467 Konstanz, Deutschland
Telefon +49 7531 8105-0
Kundenhotline +49 7531 8105-888
Fax +49 7531 8105-65
info@ingun.com



Weitere Informationen zum Thema
Hochfrequenz Kontaktstifte

