

# Schnittstellenblock

## SB-P-HF-016-0,7GHz-01

Artikel 38170



DIREKT ZUM PRODUKT

**ingun**<sup>®</sup>

Partner for Future Technology

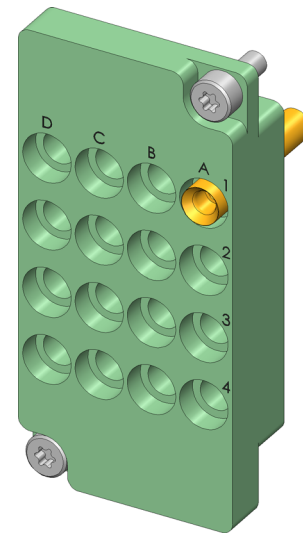
- Bestückt mit INGUN-Kontaktstiften
- Einsetzbar in allen Prüfadaptern mit interner oder externer Pylon-Schnittstelle
- Gleichbleibend geringe Übergangswiderstände und wiederholbare Messwerte
- Hohe Kontaktsicherheit und Übertragungsqualität
- Prozesssichere Übertragung von Hochfrequenzsignalen im Rahmen der Spezifikation

### Verwendung

Mit Schnittstellenblöcken (SB) werden Signale zwischen Prüfeinrichtung und Testsystem in internen und externen Pylon-Schnittstellen prozesssicher übertragen. Hochfrequenzblöcke eignen sich zur prozesssicheren Übertragung von Frequenzen im Rahmen ihrer Spezifikation.

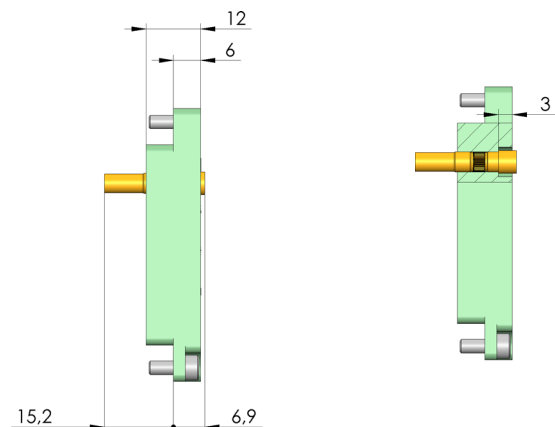
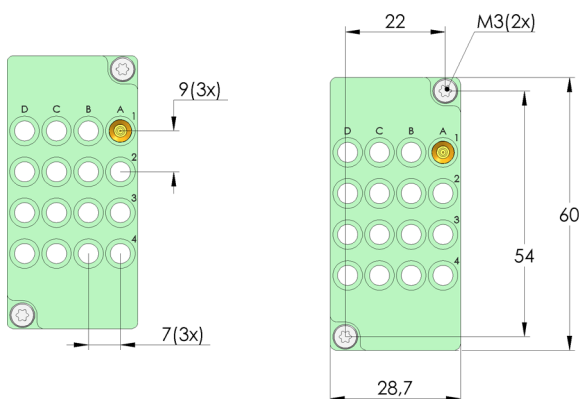
### Signalübertragung

Die Signalübertragung erfolgt durch zwei gegenüberliegende Schnittstellenblöcke, die für einen Arbeitsabstand von  $15,1 \pm 0,5$  mm zwischen ihren Montageflächen ausgelegt sind.



### Lieferung

Die Lieferung erfolgt teilbestückt auf vorgegebener Position, einschließlich Montagematerial.



### Allgemeine Daten

Produktgruppe:	Schnittstellenblöcke (SB)
Baureihe:	SB-HF
Typ:	Hochfrequenzblock
Ausführung:	Prüflingsseite
Zubehörtyp:	Ausbauzubehör
Bestückung:	SB-810-Z (MCX)
Gewicht:	0,028 kg
Temperatur min.:	-30 °C
Temperatur max.:	80 °C
RoHS-konform:	ja

### Elektrische Daten

Impedanz: 50 Ohm

### Passend für

Passendes Gegenstück 1: SB-T-HF-016-0,7GHz-01  
Austauschsätze MA (ATS MA): ATS MAxx

### Technische Daten

Arbeitsabstand:  $15,1 \pm 0,5$  mm  
Anschluss: SE-RG316-0011  
Anzahl Pole: 1 (fixe Pos.)  
Frequenz bis zu: 0,7 GHz

### INGUN Prüfmittelbau GmbH

Max-Stromeyer-Straße 162  
78467 Konstanz, Deutschland  
Telefon +49 7531 8105-0  
Kundenhotline +49 7531 8105-888  
Fax +49 7531 8105-65  
info@ingun.com



Preise und Lieferzeiten auf Anfrage.  
Technische Änderungen vorbehalten. 03/26\_DE