

Batterie-Multiheads

BCM-667-0000 C01-00-00

Artikel BCM-667-0003

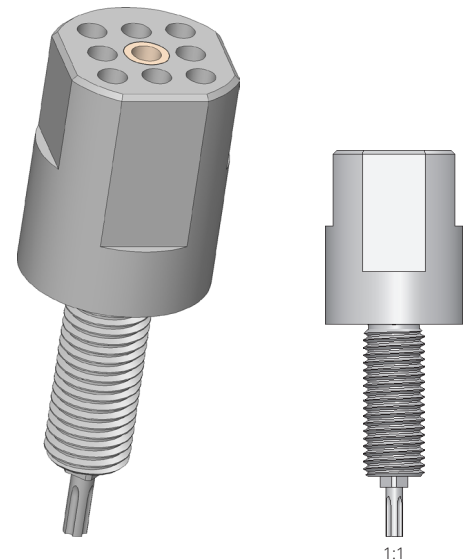


DIREKT ZUM PRODUKT

ingun®

Partner for Future Technology

- Zuverlässige Kontaktierung von Batteriezellen
- Modularer Aufbau ermöglicht Skalierung der Stromübertragung mit bewährten INGUN Standardprodukten
- Spannungsüberwachung durch zentrischen Sensekontakt möglich
- Temperaturmessung an der Kontaktfläche durch TKS-667 optional erweiterbar
- Einfache Montage in Platte oder Stromschiene durch flexibel einsetzbaren Gewindebolzen



Verwendung

BCM-Baureihe wurden speziell für die flexible Skalierbarkeit von Hochstromkontaktierungen entwickelt. Der Modulare Aufbau ermöglicht es die Produkteigenschaften auf die Anwendung anzupassen und damit immer das passende Produkt bei hoher Variabilität der Prüflinge, wie es bei der Kontaktierung von Batteriezellen der Fall ist, zur Verfügung stellen zu können.

Aufbau

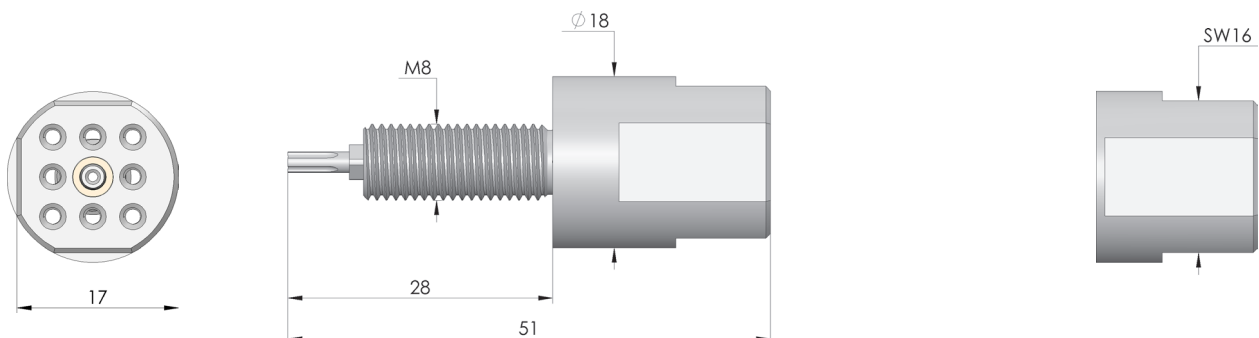
HCM Produkte bestehen jeweils aus einem Grundkörper sowie zueinander parallelgeschalteten stromübertragende Hochstromkontaktstiften. Die Funktionalität kann zusätzlich durch einen zentrisch positionierten Sensekontaktstifte oder Temperaturmessstift mit integriertem Senseabgriff erweitert werden.

Montage

BCM Produkte können durch Kontermuttern in einer entsprechende Bohrung auf einer Trägerplatte fixiert oder direkt in eine Stromschiene mit entsprechender Gewindebohrung eingebaut werden. Wird das BCM Produkt in eine z.B. nicht leitende Platte eingebaut, so kann der Stromanschluss am Gewindebolzen mittels Kabelschuh erfolgen. Der optionale Sense-Kontakt, anzuschließen an vorgesehener Lötmulde, sowie der Temperaturfühler werden zentrisch abgeführt.

Hinweis:

Die Grundkörper der HCM sind flexibel bestückbar mit Produkten der Baureihen BCP-120, BCP-113 und BCP-667. Durch die Kombination des BCP-667, der speziell für die Kontaktierung von Batteriezellen mit Oxidschichten entwickelt wurde ist es möglich die Verlustleistungen, welche während der Batteriezellenproduktion auftreten stark zu reduzieren.



HOCHSTROM-KONTAKTSTIFTE

Batterie-Multiheads

BCM-667-0000 C01-00-00

Artikel BCM-667-0003



DIREKT ZUM PRODUKT

ingun[®]

Partner for Future Technology

Allgemeine Daten

Einschraubdrehmoment max.:	100 cNm
Produktgruppe:	Standard HSS (geschraubt)
Unterproduktgruppe:	Standard HSS (geschraubt)
Baureihe:	BCM-667 M einschraubbar
Anwendung empf.:	Formation
Raster:	19 mm
Magnetisch:	ja
Einbauart:	einschraubbar
Schnellwechselsystem:	nein
Anschlussart am Kontaktstift:	Gewindeanschluss
Einbauhöhe einstellbar:	nein
Verdrehgesichert:	ja
Einschraubdrehmoment:	100 cNm
Temperatur min.:	-100 °C
Temperatur max.:	200 °C
RoHS-konform:	ja

Daten zur Kopfform

Kopfform Oberfläche: A Gold

Elektrische Daten

Durchgangswiderstand typisch max. (Anschluss am Kolben): 1 mOhm

Mechanische Daten

Gesamtlänge: 51 mm
Stifthülsendurchmesser: 18 mm

INGUN Prüfmittelbau GmbH

Max-Stromeyer-Straße 162
78467 Konstanz, Deutschland
Telefon +49 7531 8105-0
Kundenhotline +49 7531 8105-888
Fax +49 7531 8105-65
info@ingun.com



Preise und Lieferzeiten auf Anfrage.
Technische Änderungen vorbehalten. 06/26_DE

Weitere Informationen zum Thema
Hochstrom-Kontaktstifte

