

Crimp contact

EKT-CK-0,64-C-AWG26

Artículo 115204



DIRECTAMENTE AL PRODUCTO

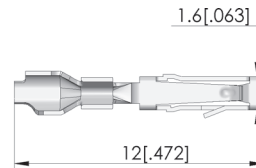
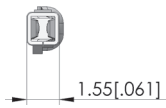
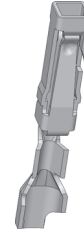
ingun[®]

Partner for Future Technology

- Contacto a presión con tope interno y lengüeta de soporte estable con abrazadera con gran fuerza de soporte

Utilización

El contacto a presión se utiliza para establecer una conexión eléctrica segura y confiable entre el conductor y el contacto.



Datos generales

Grupo de productos:	Accesorios eléctricos
Serie:	EKT
Tipo:	Contacto a presión
Modelo:	Mecanismo de apriete con resortes, tope interno
Tipo de accesorios:	Accesorios customizados
Estado de entrega:	No equipado, sin alambre trenzado
Material:	Cobre estañado
Temperatura mín.:	-65 °C
Temperatura máx.:	125 °C
Conforme RoHS:	Sí

Datos eléctricos

Resistencia (Ri) típica de un GKS: 2 mOhm

Compatible con

Accesorios: STV-BL17-F-C

Datos técnicos

Conexión: Conexión a presión AWG26 - AWG22
Fuerza: 2 N
Corriente máx.: 3,6 A
Tensión máx.: 250 V

Crimp contact

EKT-CK-0,64-C-AWG26

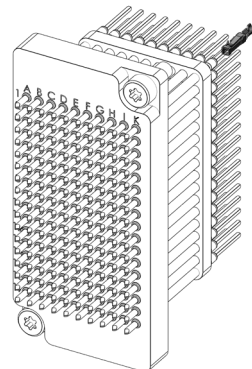
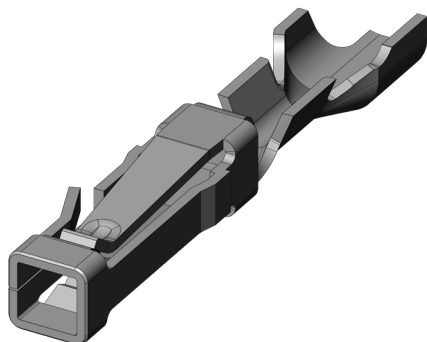
Artículo 115204



DIRECTAMENTE AL PRODUCTO

ingun[®]

Partner for Future Technology



Accessories

Part no.	Designation	Version	Assembly
Stranded cable			
43373	SLL-CK-AWG26-SW-700	AWG26, 700 mm long, black	1x crimp contact
43374	SLL-CK-AWG26-GE-700	AWG26, 700 mm long, yellow	1x crimp contact
43375	SLL-CK-AWG26-RT-700	AWG26, 700 mm long, red	1x crimp contact
43376	SLL-CK-AWG26-GN-700	AWG26, 700 mm long, green	1x crimp contact

INGUN Prüfmittelbau GmbH

Max-Stromeyer-Straße 162
78467, Constance, Germany
Phone +49 7531 8105-0
Customer hotline +49 7531 8105-888
Fax +49 7531 8105-65
info@ingun.com



Precios y plazos de entrega a consultar.
Cambios técnicos reservados. 04/26_ES