

Battery contacting probe

BCP-696 360 2200 A 150004-56

Articolo BCP-696-0004

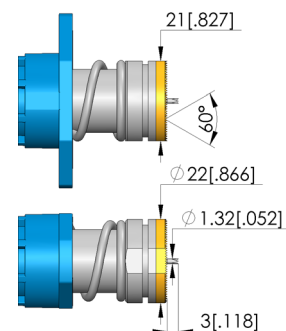
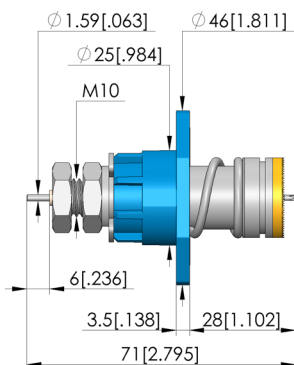
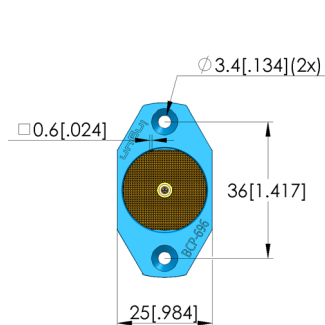
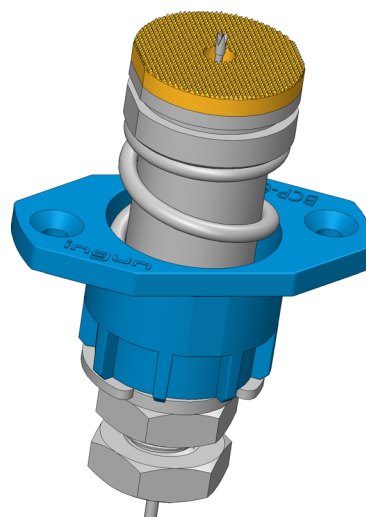
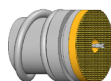


DIRETTAMENTE AL PRODOTTO

ingun[®]

Partner for Future Technology

- Soluzione di contatto per 4680 celle cilindriche e celle prismatiche
- Current rating upto 200 A on Al DUT with temperaturer rise $dT \leq 20$ K ; max. current rating of 450 A on high conducting materials like copper alloys
- Designed for a range of cell contacting applications such as Formation, Charging and DC-IR measurement
- Continuous plunger system with minimal internal resistance R_i typical < 0.5 m Ω
- Semplice montaggio a flangia con collegamento flessibile dei cavi
- Dipole Design provided with 5N measuring contact for precise voltage measurements
- Collegamento semplice del sensore di tensione: è possibile sia la saldatura che il montaggio di capicorda



Dati generali

Gruppo di prodotti:	BCP dipolo / terminali quadripolo
Sottogruppo di prodotti:	BCP dipolo / terminali quadripolo
serie:	BCP-696
Application rec.:	
passo:	26 mm
Campione di prova / contatto:	
Magnetico:	sì
Tipo di installazione:	Flangia
Sistema di ricambio rapido:	no
Tipo di connessione sul contatto a molla:	Connessione filettata
Altezza di installazione regolabile:	no
Antirodativo:	sì
Temperatura min.:	-40 °C
Temperatura max.:	80 °C
Conforme a RoHS:	sì

Dati sulla forma della testina

forma della testina:	60 Waffle (ondulato) con divisione fine
Diametro della testina:	22 mm
Forma della testina superficie:	A oro
Forma della testina materiale:	3 CuBe

Dati elettrici

Capacità di corrente / corrente nominale:	450 A
Capacità di trasporto di corrente $\Delta T \leq 20$ K:	300 A
Capacità di trasporto di corrente $\Delta T \leq 60$ K:	450 A
Resistenza (Ri) tipica:	0,2 mOhm

Dati meccanici

Lunghezza totale:	71 mm
Diametro del manicotto di contatto:	25 mm
Corsa massima:	10 mm
Precarico della molla:	99,52 N
Misura E / misura collare:	04
Forza elastica con corsa di lavoro:	150 N
Cons. corsa di espansione:	5 mm

Battery contacting probe

BCP-696 360 2200 A 150004-56

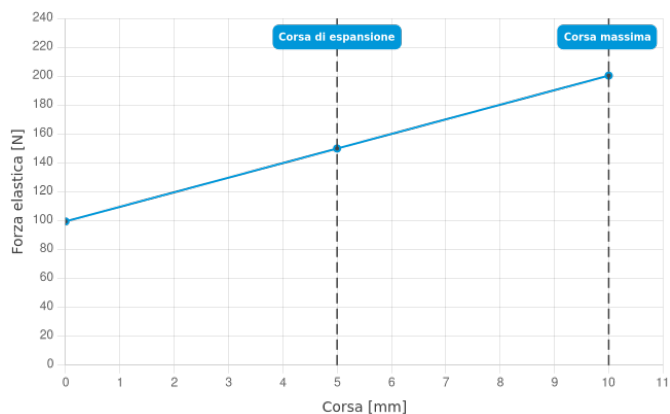
Articolo BCP-696-0004



DIRETTAMENTE AL PRODOTTO

ingun[®]

Partner for Future Technology



INGUN Prüfmittelbau GmbH

Max-Stromeyer-Straße 162
78467, Constance, Germany
Phone +49 7531 8105-0
Customer hotline +49 7531 8105-888
Fax +49 7531 8105-65
info@ingun.com



Prezzi e tempi di consegna su richiesta.
Modifiche tecniche riservate. 05/26_IT

Ulteriori informazioni sull'argomento
Contatti a molla

