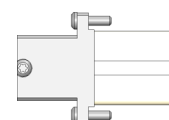
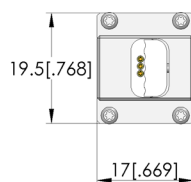
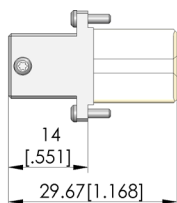
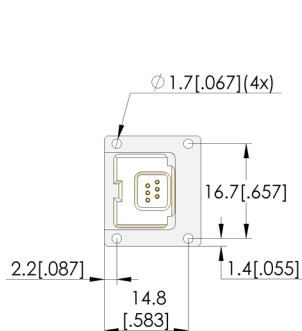




- Adaptateur de câble pour connecteur de test 114729 – PS-HSAL2-M-006-G5-B-01
- Pour souder ses propres câbles au système de test, torons AWG25 et supérieur
- Boîtier blindé
- Frein à câble immobilisable

### Fonction et montage

When soldering the contact element with an individual cable, 6-pole, AWG 25, or higher, solder in the slot of the pins to ensure the solder joint does not protrude beyond the outer diameter of the contact element. Press the contact elements in fully using the SW-ZW-GKS-075 insertion tool. Observe the specific pin configuration (1-12). Then screw the housing onto the test plug using 2x M1.6 screws and tighten the cable strain relief if required.



- M1.6x6 T5 (4x)
- M1.6x4 T5 (1x)

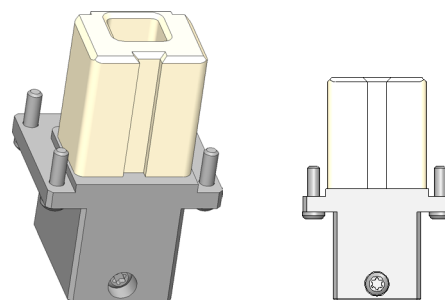
### Données générales

Groupe de produits:  
Série:  
Sous-série:  
Température min.:  
Température max.:  
Conforme RoHS:

Connecteur (SE)  
SE-HSAL  
Connecteur SE-HSAL  
0 °C  
50 °C  
oui

### Données connecteurs

Interface 1: HSAutolink2  
Sexe 1: F Conducteur de signaux femelle / Douille / femelle / Jack  
Version 1: droit



1:1

PS-HSAL2-M-006-G5-B-01

SE-HSAL2-06-M-G-000

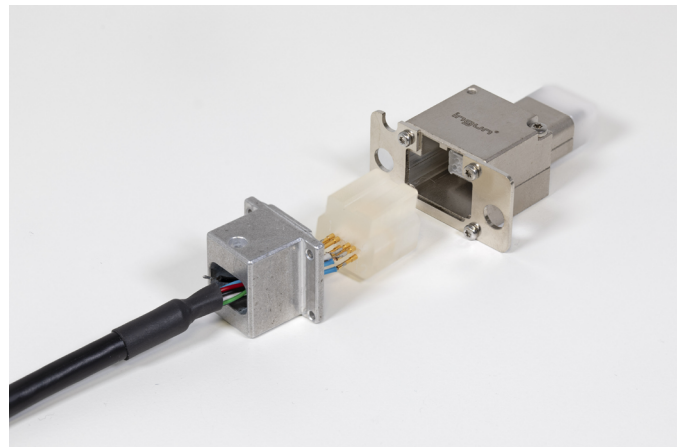
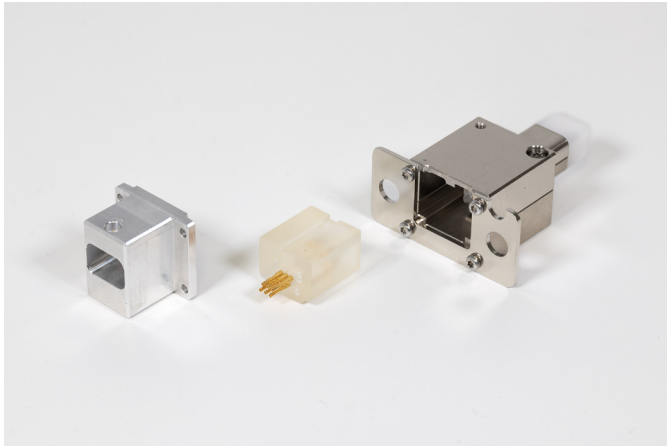
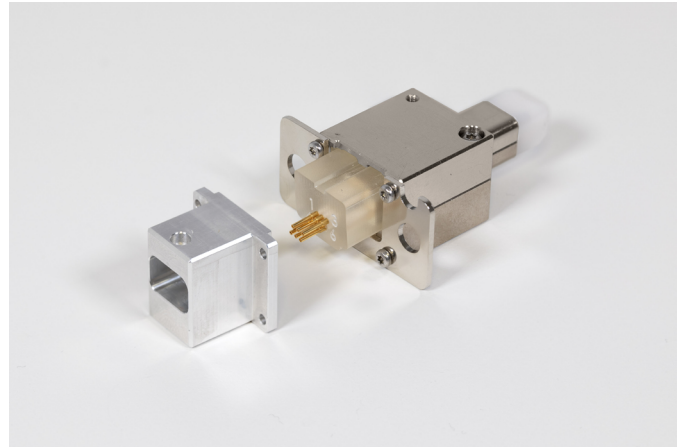
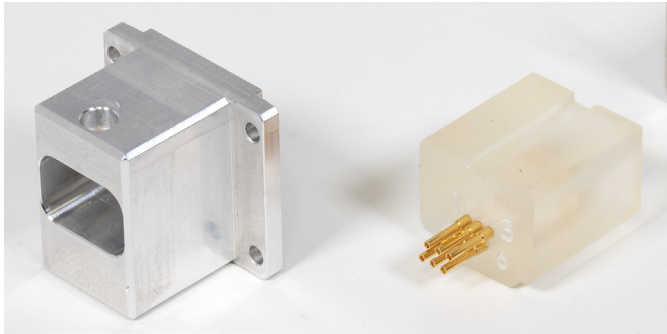
Article 114729



DIRECTEMENT AU PRODUIT

ingun®

Partner for Future Technology



**INGUN Prüfmittelbau GmbH**

Max-Stromeyer-Straße 162  
78467, Constance, Germany  
Phone +49 7531 8105-0  
Customer hotline +49 7531 8105-888  
Fax +49 7531 8105-65  
info@ingun.com



Tarifs et délais de livraison sur demande.  
Modifications techniques réservées. 04/26\_FR

Informations avancées sur le thème  
Pointes de test



ingun.com