

Receptacle

KS-761 60 35 M-R

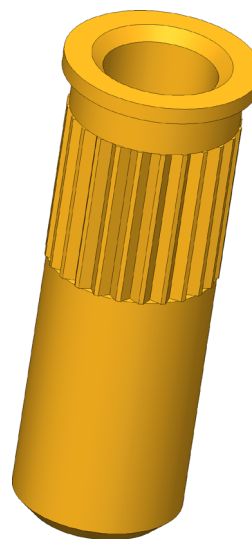
Articolo KS-7616035M-R



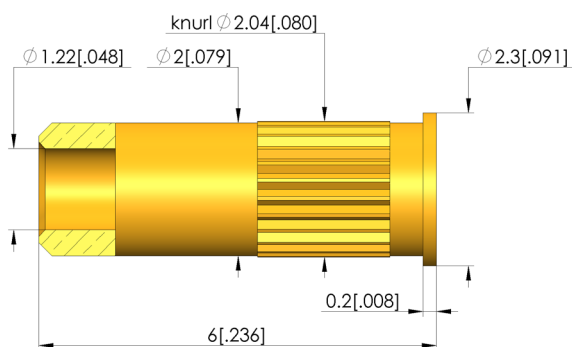
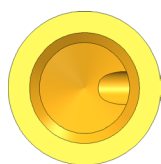
DIRETTAMENTE AL PRODOTTO

ingun[®]

Partner for Future Technology



1:1



Dati generali

Gruppo di prodotti:
serie:
Serie sottostrutturale:
Tipo di connessione manicotto di contatto:
Anello di pressione:
Superficie:
Diametro del collare:
Altezza del collare:
Zigrinatura:
A prova di vuoto:
Conforme a RoHS:

Manicotti di contatto (KS)
KS-761
KS-761 M versione a vite
Spina / aperto

Dati meccanici

Lunghezza totale: 6 mm
Diametro esterno: 2 mm

Foro di montaggio

Foro di montaggio in CEM1: 2 – 2,02 mm
Foro di montaggio in FR4: 2 – 2,02 mm

INGUN Prüfmittelbau GmbH

Max-Stromeyer-Straße 162
78467, Constance, Germany
Phone +49 7531 8105-0
Customer hotline +49 7531 8105-888
Fax +49 7531 8105-65
info@ingun.com



Prezzi e tempi di consegna su richiesta.
Modifiche tecniche riservate. 04/26_IT

Ulteriori informazioni sull'argomento
Contatti a molla

