

Electric contact terminal EKT-B-LL2,4

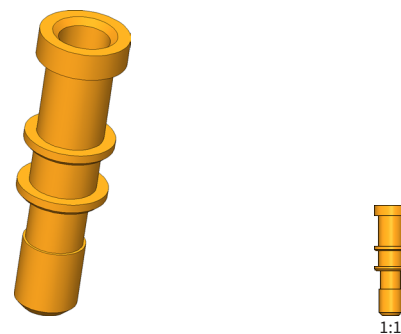
产品 22042



直接訪問產品

ingun®

Partner for Future Technology



1:1



一般数据

产品组:
结构系列:
类型:
规格:
配件类型:
材料:
重量:
最小温度:
最大温度:
RoHS 符合性:

电气附件
EKT
针套
接口模块
扩展配件
黄铜
0,01 kg
10 °C
60 °C
是

适用于

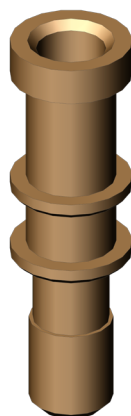
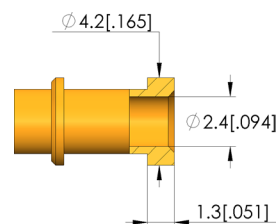
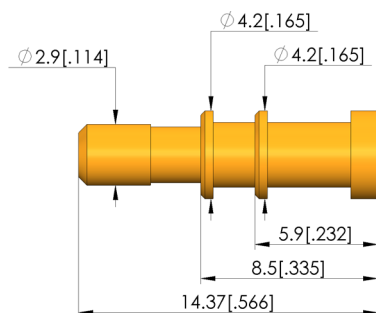
配件:

技术数据

连接:
安装:
长度:
直径:

SB-T/P-LL-024-DK1,5-Z

孔 D = 1.5 mm
插接式
14,4 mm
4,2 mm



INGUN Prüfmittelbau GmbH

Max-Stromeyer-Straße 162
78467 Konstanz, 德国
中央办公室: +49 7531 8105-0
客户热线: +49 7531 8105-888
传真: +49 7531 8105-65
info@ingun.com



根據要求提供價格和交貨時間。
保留技術更改。04/26_CN