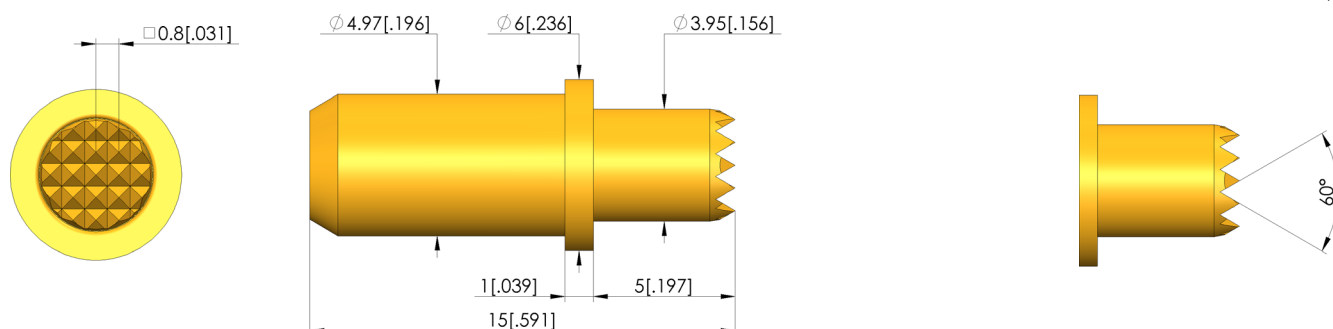
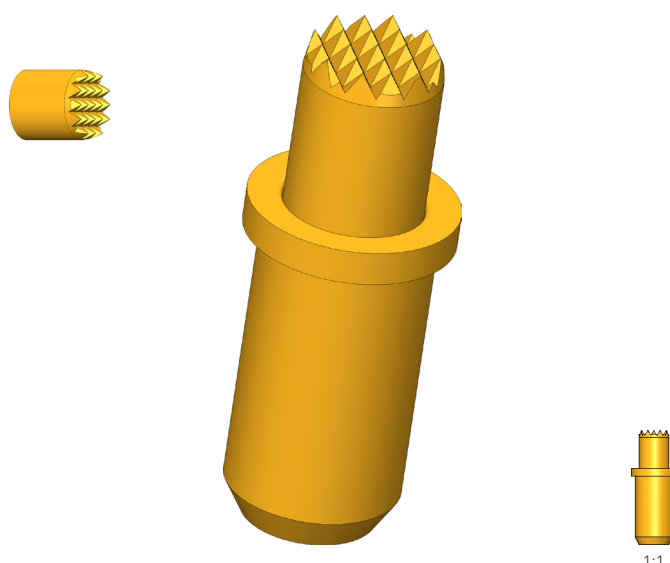




- Pointes de test haute stabilité pour applications assorties de forces longitudinales et transversales indésirables
- Pour l'emploi dans des applications assorties d'un manque de place.



### Données générales

Groupe de produits:	Pointes de test polyvalentes
Sous-groupe de produits:	GKS à course courte / GKS de chargement et remise
Série:	GKS-365
Trame:	6,5 mm
Mise en contact de:	Grande broche
Magnétique:	oui
Type d'incorporation:	enfichable
Système de changement rapide:	oui
Hauteur d'incorporation réglable:	non
Sécurisé antitorsion:	non
Douille de contact adaptée:	KS-365
Température min.:	-40 °C
Température max.:	80 °C
Conforme RoHS:	oui

### Données sur la forme de tête

Forme de tête:	06 Plaquette (cannelée)
Diamètre de tête:	4 mm
Forme de tête surface:	A Or
Forme de tête matériau:	2 Acier

### Caractéristiques électriques

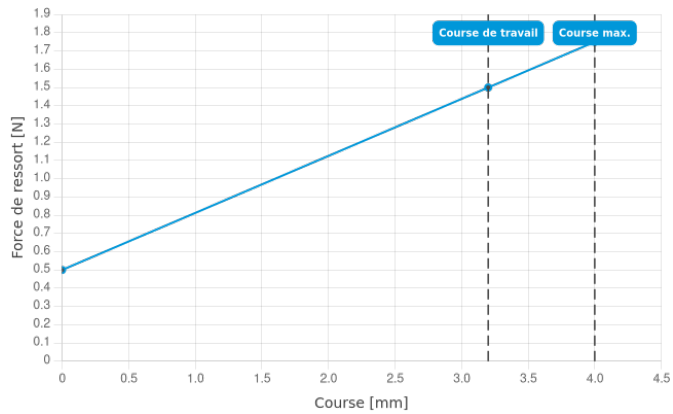
Ampérage supportable / Intensité nominale:	5 A
Résistance (Ri) typique:	30 mOhm

### Caractéristiques mécaniques

Longueur totale:	15 mm
Diamètre de douille de pointe:	4,97 mm
Course maximale:	4 mm
Précontrainte ressort:	0,5 N
Cote E / Cote de collet:	01
Force de ressort en course de travail:	1,5 N
Course de travail recommandée:	3,2 mm



DIRECTEMENT AU PRODUIT



### INGUN Prüfmittelbau GmbH

Max-Stromeyer-Straße 162  
78467, Constance, Germany  
Phone +49 7531 8105-0  
Customer hotline +49 7531 8105-888  
Fax +49 7531 8105-65  
info@ingun.com



Informations avancées sur le thème  
**Pointes de test**

