

Kontaktsteckhülse vergoldet

KS-761 60 35 M-R

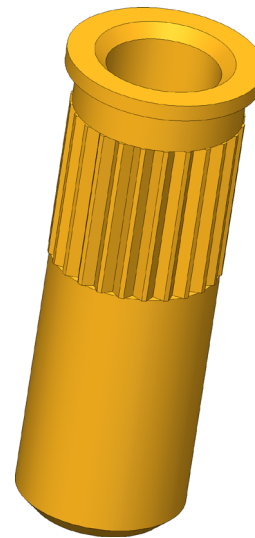
Artikel KS-7616035M-R



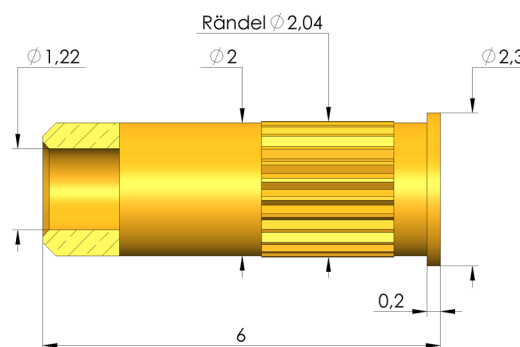
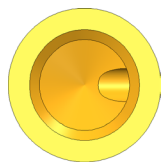
DIREKT ZUM PRODUKT

ingun[®]

Partner for Future Technology



1:1



Allgemeine Daten

Produktgruppe:
Baureihe:
Unterbaureihe:
Anschlussart Kontaktsteckhülse:
Pressring:
Oberfläche:
Kragendurchmesser:
Kragenhöhe:
Rändel:
Vakuumdicht:
RoHS-konform:

Kontaktsteckhülsen (KS)
KS-761
KS-761 M Schraubversion
Stecker / offen
nein
Gold
2,3 mm
0,2 mm
ja
nein
ja

Mechanische Daten

Gesamtlänge: 6 mm
Außendurchmesser: 2 mm

Montagebohrung

Montagebohrung in CEM1: 2 – 2,02 mm
Montagebohrung in FR4: 2 – 2,02 mm

INGUN Prüfmittelbau GmbH

Max-Stromeyer-Straße 162
78467 Konstanz, Deutschland
Telefon +49 7531 8105-0
Kundenhotline +49 7531 8105-888
Fax +49 7531 8105-65
info@ingun.com



Preise und Lieferzeiten auf Anfrage.
Technische Änderungen vorbehalten. 04/26_DE

Weitere Informationen zum Thema
Kontaktstifte

