

Interface block

SB-T-HF-016-2GHz-03-Z

产品 38139



直接訪問產品

ingun®

Partner for Future Technology

- 配备 INGUN 探针
- 可用于带有内部或外部 Pylon 接口的所有测试治具
- 恒定的低过渡电阻以及可重复的测量值
- 高触探可靠性和传输质量
- 在规范范围内安全传输高频信号

使用

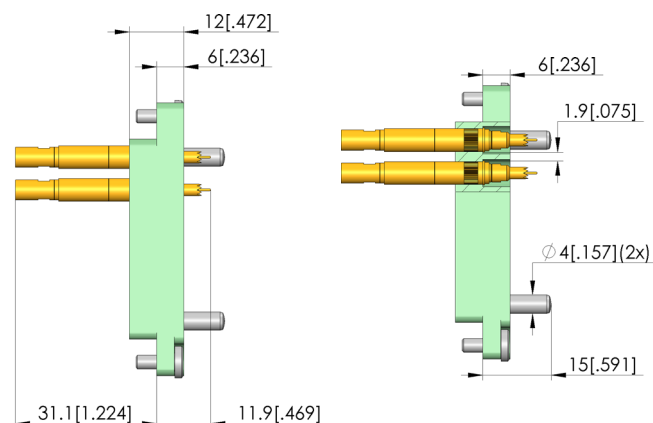
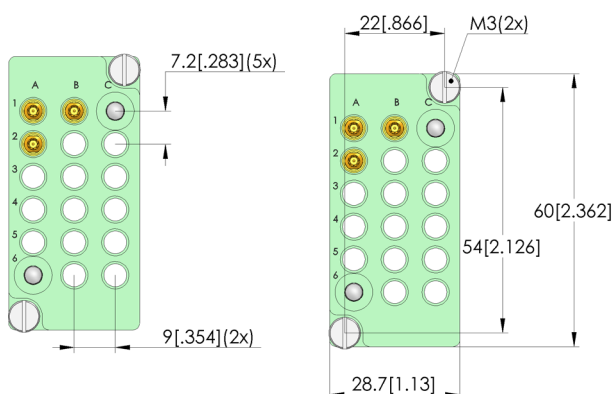
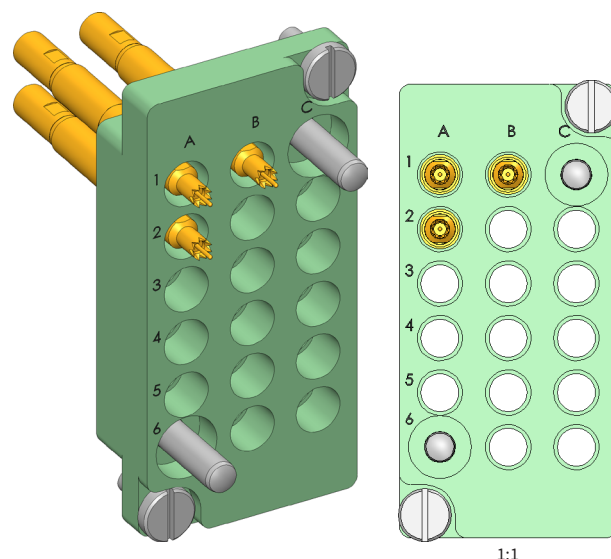
通过接口模块 (SB), 信号可在测试装置和测试系统之间在内部和外部 Pylon 接口上进行传输, 并保证过程可靠性。高频模块适用于在其规格范围内安全传输频率。

信号传输 (Signalübertragung)

信号通过两个相对的接口模块传输, 其安装表面之间的工作距离为 15.1 ± 0.5 mm。

交付

在指定位置交货时已部分装配, 包括安装材料。



一般数据

| | |
|-----------|------------------------|
| 产品组: | 接口模块 (SB) |
| 结构系列: | SB-HF |
| 类型: | 高频模块 |
| 规格: | 测试系统侧 |
| 配件类型: | 扩展配件 |
| 装配: | HFS-810-0018 & KS-810R |
| 重量: | 0,026 kg |
| 最小温度: | -30 °C |
| 最大温度: | 80 °C |
| RoHS 符合性: | 是 |

电气数据

| | |
|-----|--------|
| 阻抗: | 50 Ohm |
|-----|--------|

适用于

| | |
|--------------|-----------------------|
| 合适的配合件 1: | SB-P-HF-016-4GHz-03-Z |
| 手动测试治具 (MA): | MA 21xx |
| Pylon 接收器: | RC-PYLON-12-V2 |

技术数据

| | |
|-------------|-----------------|
| 工作距离: | 15,1 +/- 0,5 mm |
| 定心: | +/- 0,3 mm |
| 连接: | SE-RG316-0011 |
| 工作行程 (GKS): | 4 mm |
| 弹簧力: | 15,9 N |
| 频率最高: | 2 GHz |

INGUN Prüfmittelbau GmbH

Max-Stromeyer-Straße 162
78467 Konstanz, 德国
中央办公室: +49 7531 8105-0
客户热线: +49 7531 8105-888
传真 +49 7531 8105-65
info@ingun.com



根據要求提供價格和交貨時間。
保留技術更改。03/26_CN