

Interface block

SB-T-VA-001-PG16-ALU

Artículo 22470



DIRECTAMENTE AL PRODUCTO

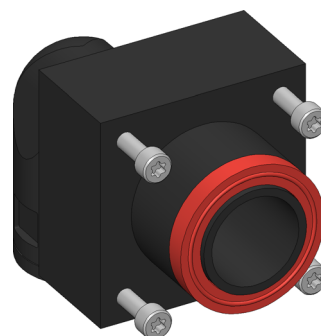
ingun[®]

Partner for Future Technology

- Equipados con racor de unión rápida PG16
- Utilizables en todas las fixturas con interfaz Pylon
- Transferencia con seguridad de proceso de vacío en el marco de la especificación

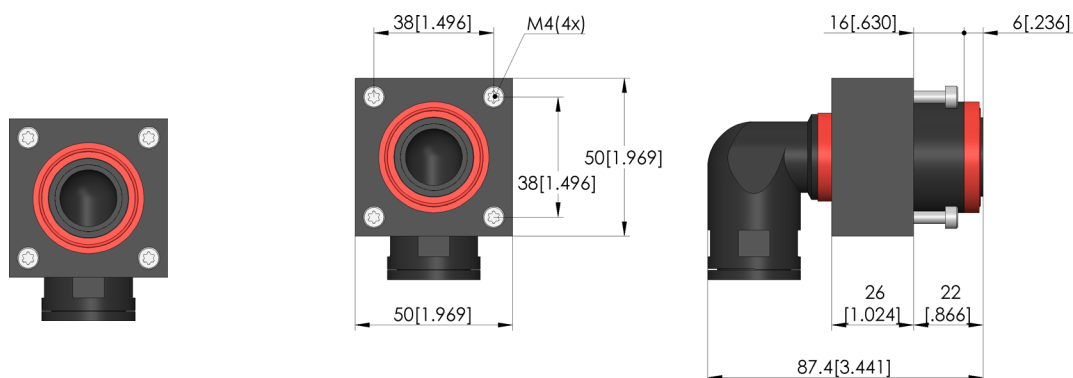
Utilización

Con los bloques de interfaz (SB) se transfieren con seguridad de proceso las señales entre el dispositivo de prueba y el sistema de prueba en interfaces Pylon internas y externas. Los bloques de vacío son adecuados para la transferencia con seguridad de proceso de vacío en el marco de su especificación. Se utilizan sobre todo en las fixturas de vacío con interfaz Pylon.



Entrega

La entrega se realiza con racor de unión rápida PG16, incluyendo materiales de fijación.



Datos generales

Grupo de productos:

Serie:

Tipo:

Modelo:

Tipo de accesorios:

Equipamiento:

Peso:

Temperatura mín.:

Temperatura máx.:

Conforme RoHS:

Bloques de interfaz (SB)

SB-VA

Lado del sistema de prueba

Accesorios customizados

RQW (PG 16)

0,097 kg

-10 °C

60 °C

Sí

Compatible con

Contraconector compatible 1:

Mesas de prueba manuales (MA):

Receptor pilón:

SB-P-VA-001-PG16

MA 21xx

RC-PYLON-12-V2

Datos técnicos

Distancia de trabajo:

Conexión:

Cierre:

Cantidad de polos:

15,1 +/- 0,5 mm

Manguera de vacío PG16

Silicona

INGUN Prüfmittelbau GmbH

Max-Stromeyer-Straße 162

78467, Constance, Germany

Phone +49 7531 8105-0

Customer hotline +49 7531 8105-888

Fax +49 7531 8105-65

info@ingun.com

