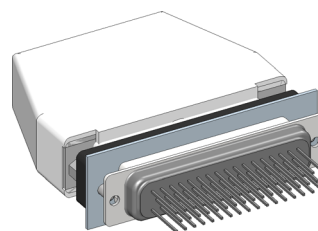




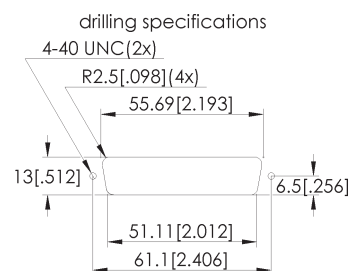
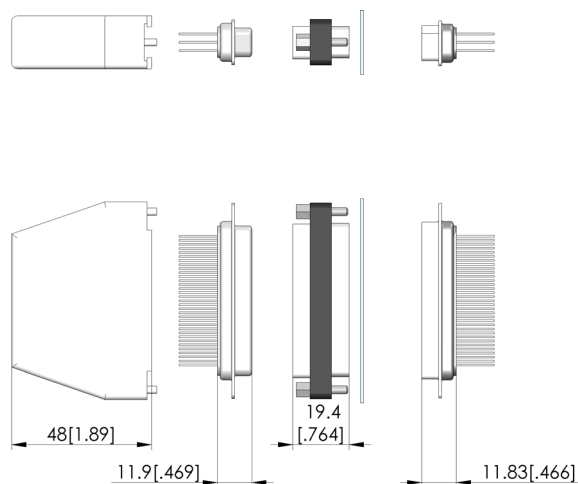
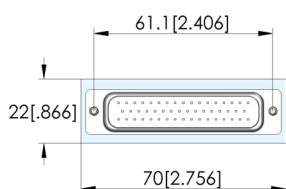
DIRECTEMENT AU PRODUIT

- Transmissions conformes CEM des hautes fréquences pour relier la carte de circuits haute sensibilité au système de mesure, en provenance de la, et vers la, zone blindée
- Transmission, immune aux interférences, de signaux basse tension et série
- Capacité 830 pF
- 50 cycles d'enfichage



Utilisation

La transmission des hautes fréquences, avec filtre déparasitant intégré (8 MHz - 3 dB) est utilisée pour transmettre des signaux basse tension et des signaux série depuis et vers la chambre haute fréquence. Le filtre, d'une capacité de 830 pF, veille à ce que les signaux indésirables ne puissent pas franchir la zone blindée.



Données générales

Groupe de produits:
Série:
Type:
Version:
Type d'accessoire:
État à la livraison:
Poids:
Température min.:
Température max.:
Conforme RoHS:

Accessoires HF
HF-U
Transmission HF
Connecteur enfiché D-Sub
Accessoires d'équipement
non monté
0,04 kg
-25 °C
85 °C
oui

Adapté aux

Kits de remplacement version:
Kits de remplacement MA (ATS MA):

HF
ATS MAxx/HF/AL/ESD

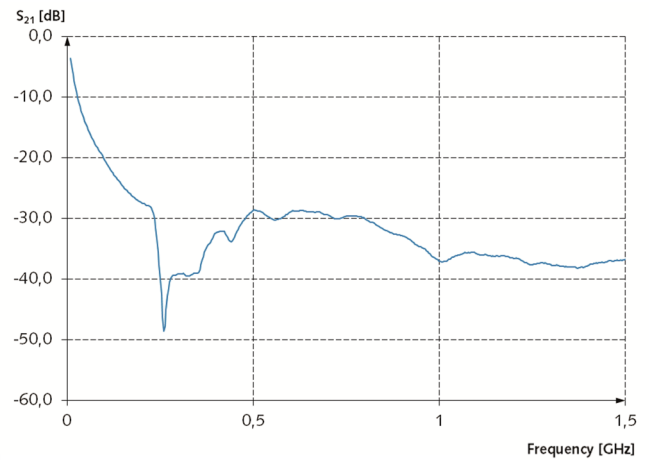
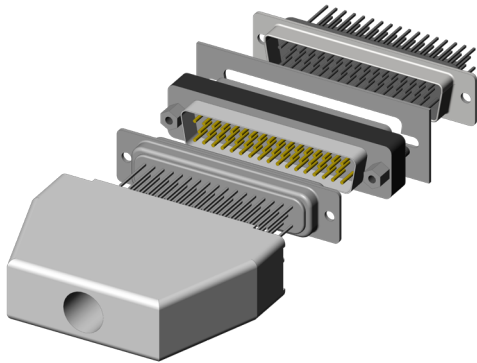
Caractéristiques techniques

Raccordement:
Intensité max.:
Tension max.:
Résistance de transition:
Nombre de pôles:
Capacité:

Broche Wire-wrap
7,5 A
100 VDC
10 mOhm
50
830 pF



DIRECTEMENT AU PRODUIT



Technical information	
Designation	Version
Filter	LC circuit
Insertion force	170 N
Extraction force	170 N
Attenuation (8 MHz)	3 dB (typisch)

INGUN Prüfmittelbau GmbH

Max-Stromeyer-Straße 162
 78467, Constance, Germany
 Phone +49 7531 8105-0
 Customer hotline +49 7531 8105-888
 Fax +49 7531 8105-65
 info@ingun.com

