

# Plug SE-215

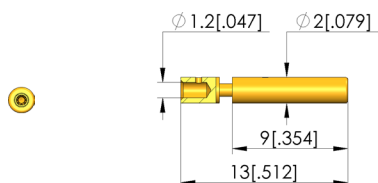
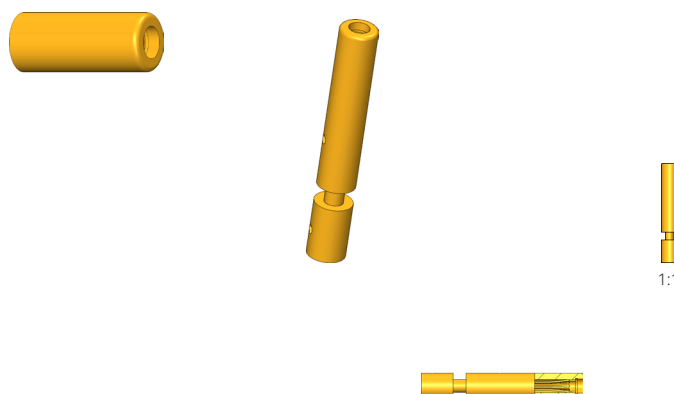
Article SE-215



DIRECTEMENT AU PRODUIT

**ingun**<sup>®</sup>

Partner for Future Technology



## Données générales

Groupe de produits:

Série:

Sous-série:

Conforme RoHS:

Connecteur (SE)

SE-215

Connecteur SE-215

oui

## Données connecteurs

Sexe 1: F Conducteur de signaux femelle / Douille / femelle / Jack

Version 1: droit

## INGUN Prüfmittelbau GmbH

Max-Stromeyer-Straße 162  
78467, Constance, Germany  
Phone +49 7531 8105-0  
Customer hotline +49 7531 8105-888  
Fax +49 7531 8105-65  
info@ingun.com



Tarifs et délais de livraison sur demande.  
Modifications techniques réservées. 04/26\_FR

Informations avancées sur le thème  
Pointes de test



ingun.com

CONNECTEUR ET CÂBLE