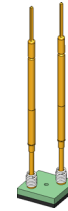




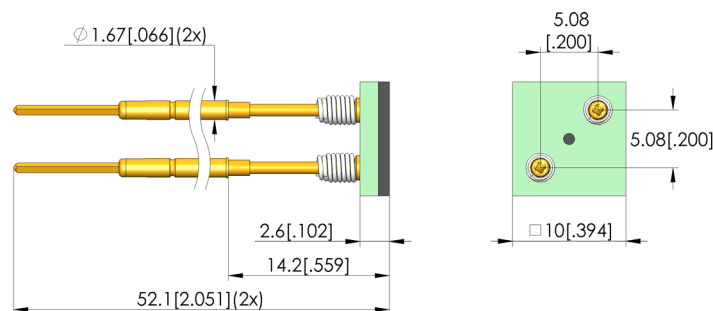
- Sensor de temperatura NTC con almohadilla térmica conductora
- Montaje sencillo y rápido
- Adecuado para sistemas de prueba SPEA 3030
- Valor de resistencia eléctrica: 10 kOhm

### Utilización

El sensor de temperatura entrega una señal eléctrica como medida de la temperatura. Como variante NTC reduce su resistencia al aumentar la temperatura.



1:1



### Datos generales

Grupo de productos:	Opens Test
Serie:	OTU
Tipo:	SPEA Medición de temperatura
Modelo:	Sensor de temperatura NTC
Tipo de accesorios:	Accesorios customizados
Estado de entrega:	Sensor de temperatura, GKS
Ancho:	10 mm
Altura:	52,1 mm
Peso:	0,01 kg
Temperatura mín.:	10 °C
Temperatura máx.:	60 °C
Conforme RoHS:	Sí

### Compatible con

Juegos de recambio (WS):

WS SPEA/3030

### Datos técnicos

Carrera:	2 mm
Fuerza de resorte:	2 N
Longitud:	10 mm
Dimensiones exteriores (AnxPxAl):	10 x 10 x 52,1 mm

### INGUN Prüfmittelbau GmbH

Max-Stromeyer-Straße 162  
78467, Constance, Germany  
Phone +49 7531 8105-0  
Customer hotline +49 7531 8105-888  
Fax +49 7531 8105-65  
info@ingun.com

