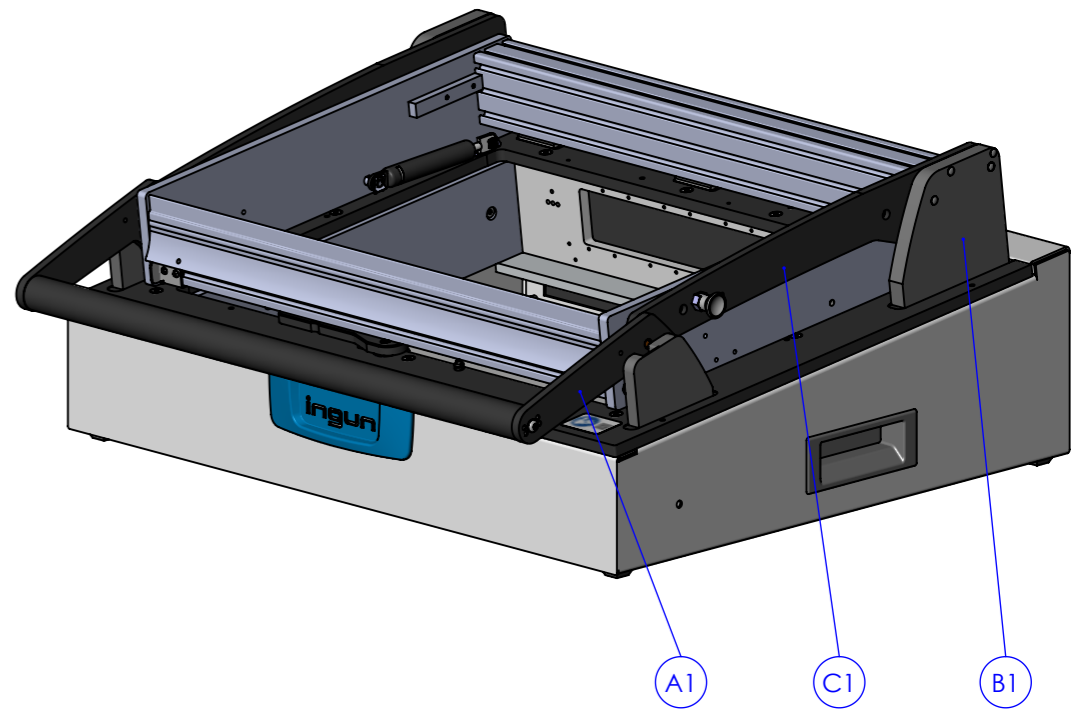


This technical documentation is intellectual property of INGUN Prüfmittelbau GmbH. Unless otherwise contractually agreed in writing, it is not permitted to duplicate or disseminate it, nor may it be made accessible to third parties in any other way, or otherwise be misused without our explicit prior consent.

1	2	3	4	5	6	7	8
Pos.-Nr.: Item-no.:	Menge: amount:	Benennung DE: description DE:	Benennung EN: description EN:				
1	2	Koppelteil WS	Side coupler part WS				
2	2	Koppelrolle gelagert	Friction bearing				
3	2	Kulissenstein	Sliding block				
4	2	Gleitlager iglidur zylindrisch	Friction bearing cylindrical   igus JSM 0405-08				
5	8	Gleitlager	Friction bearing   igus JFM 0608-04				
6	4	Senkschraube M4x8 A2 T20	Countersunk screw 4x8 A2 T20   ISO 14581				
7	2	Scheibe 6,4 A2	Washer 6,4 A2   ISO 7090				
8	4	Zylinderstift 4m6x8 A2	Cylindrical pin 4m6x8 A2   ISO 8734				
9	2	Koppelteil AL	side coupler part AL				
10	4	Miniaturlager d6 15-b5	Bearing Misumi B696ZZ				
11	2	Zylinderstift ASF 6/4x16	Cylindrical pin with chamfer 6/4x16				
12	2	Zylinderstift ASF 6x20	cylindrical pin with chamfer   6x20				
13	2	Zylinderstift ASF 6x16	Cylindrical pin with chamfer   6x16				



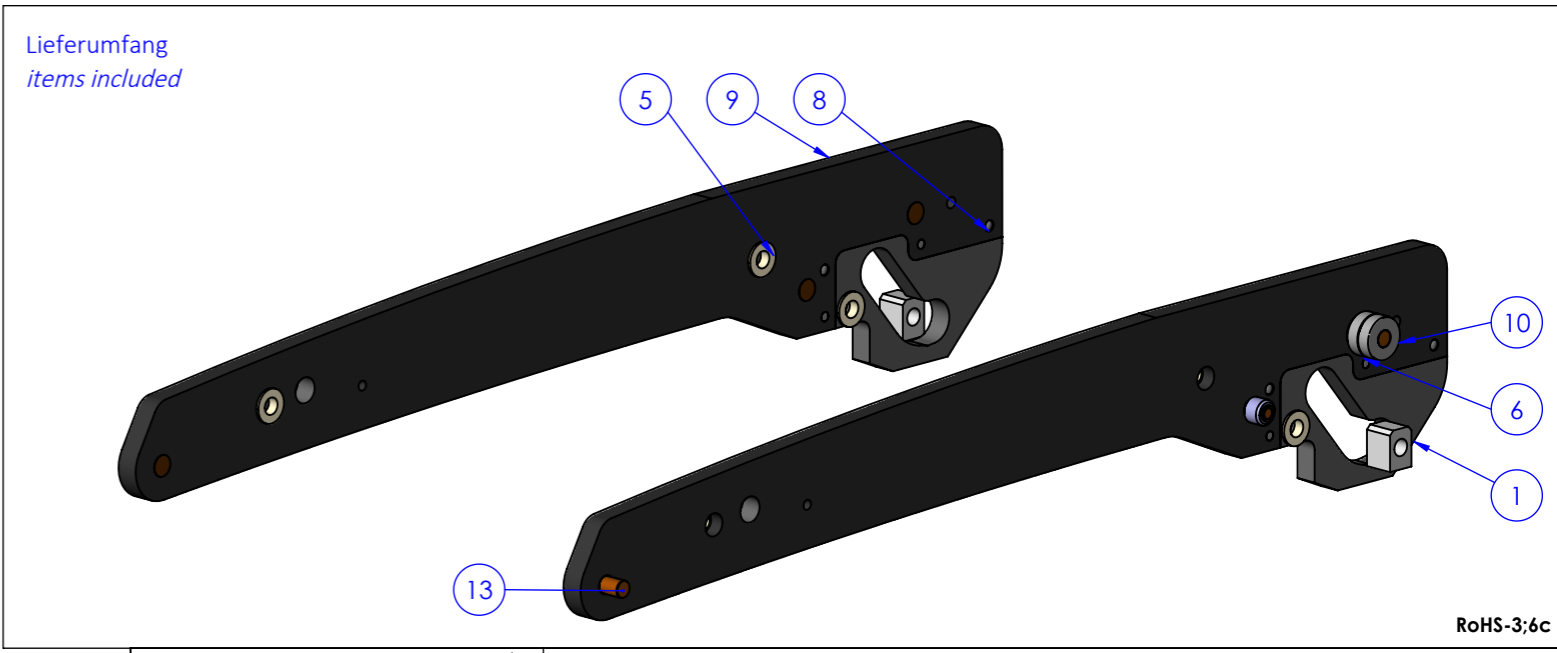
**Montagehinweis:**

- B1 demontieren
- A1 lösen
- ATE öffnen
- C1 entnehmen

---

**Instruction for assembly:**

- remove B1
- loosen A1
- open up drive unit
- remove C1



Maßstab/Scale: 1:5	Benennung/Designation: <b>ETK-KOP-MA3x13/14   Ersatzteilkit Koppel</b> ETK-KOP-MA3x13/14   Spare part kit side coupler
gespeichert/saved: 11.03.2026 15:29:24	Artikel-Nr./PartNo.: <b>50138</b>
Montageanleitung/instruction sheet	Index: <b>1</b>
	Blatt/Sheet: 1 von 1 DIN A3

RoHS-3;6c

Diese technische Unterlage ist geistiges Eigentum der Fa. INGUN Prüfmittelbau GmbH. Sofern keine anderslautende schriftliche vertragliche Regelung besteht, darf sie ohne ausdrückliche vorherige Einwilligung weder vervielfältigt, noch verbreitet, noch Dritten in sonstiger Weise zugänglich gemacht werden, noch anderweitig missbraucht werden.